

COMPUTER SEWING MACHINE

HZL-NX7

PARTS LIST

HOW TO MAKE USE OF THIS PARTS LIST

- 1.As to “#01” and “#02” refer to the “Note” given at the bottom of the respective pages.
- 2.Codes on the “Qty” column
 - Each numeral indicates the number of parts required.
 - “0.1” and “2.5” indicate the length (in meters) of the respective parts.
- 3.Parentheses mean that the corresponding part is a subpart that constructs an assembly part.
- 4.Dotted lines on the Figures indicate assembly parts.

パーツリストご利用に際して

1. リストページの #01、#02 の印は、ページ下の “注記” の説明を参照下さい。
2. 数量欄の数字は、個数を表し、0.1、2.5 等の数値は、長さ（単位メートル）を表します。
3. 数量欄の（ ）は、組部品を構成している子部品であることを意味します。
4. イラストページの-----枠は、組構成であることを意味します。

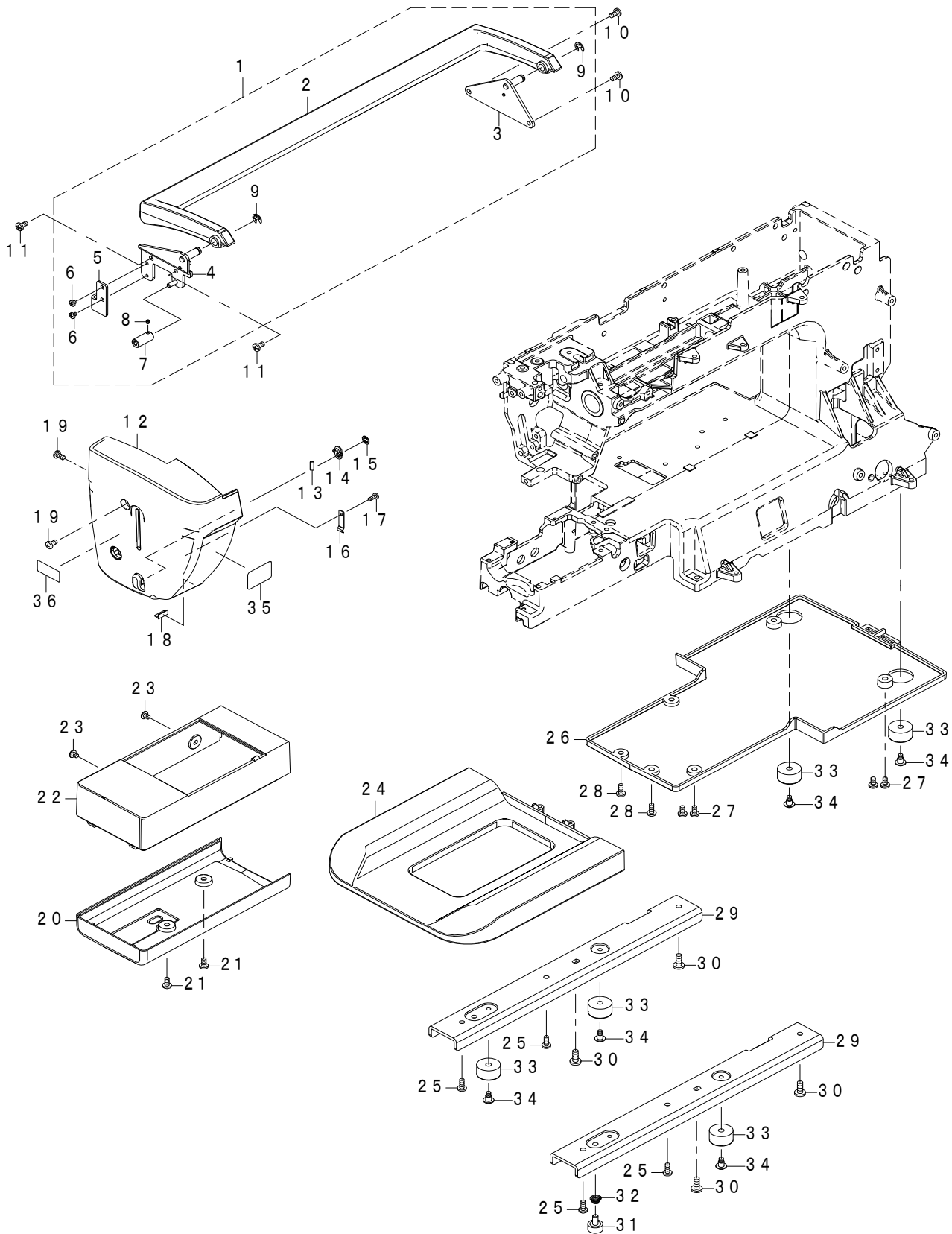
CONTENTS

目次

1. FRAME MISCELLANEOUS COVER COMPONENTS (1)	1
頭部外装関係 (1)	
2. FRAME MISCELLANEOUS COVER COMPONENTS (2)	3
頭部外装関係 (2)	
3. THROAT PLATE COMPONENTS	5
針板関係	
4. UPPER SHAFT & TAKE UP COMPONENTS	7
上軸・天秤関係	
5. NEEDLE BAR & NEEDLE THREADER COMPONENTS	9
針棒・糸通し関係	
6. PRESSER MECHANISM & NEEDLE THROWING COMPONENTS	11
押え・針振り関係	
7. AUTO LIFTER COMPONENTS	13
自動押え上げ関係	
8. AUTO DF COMPONENTS	14
自動 D F 関係	
9. FEED MECHANISM COMPONENTS	15
送り関係	
10. UPPER FEED COMPONENTS	17
上送り関係	
11. LOWER SHAFT & HOOK COMPONENTS	19
下軸・釜関係	
12. THREAD TRIMMER COMPONENTS	21
糸切り関係	
13. THREAD TENSION COMPONENTS	23
糸調子関係	
14. BOBBIN WINDER COMPONENTS	25
下糸巻き関係	
15. KNEE LIFTER COMPONENTS	27
膝上げ関係	
16. POWER SUPPLY & MAIN MOTOR COMPONENTS	29
電源・メインモータ関係	
17. ACCESSORY PARTS COMPONENTS	31
付属品関係	
18. PACKING DOMESTIC COMPONENTS	33
梱包材関係	
19. OPTIONAL ACCESSORY PARTS COMPONENTS	35
別売品関係	
NUMERICAL INDEX OF PARTS	37
索引	

1. FRAME MISCELLANEOUS COVER COMPONENTS (1)

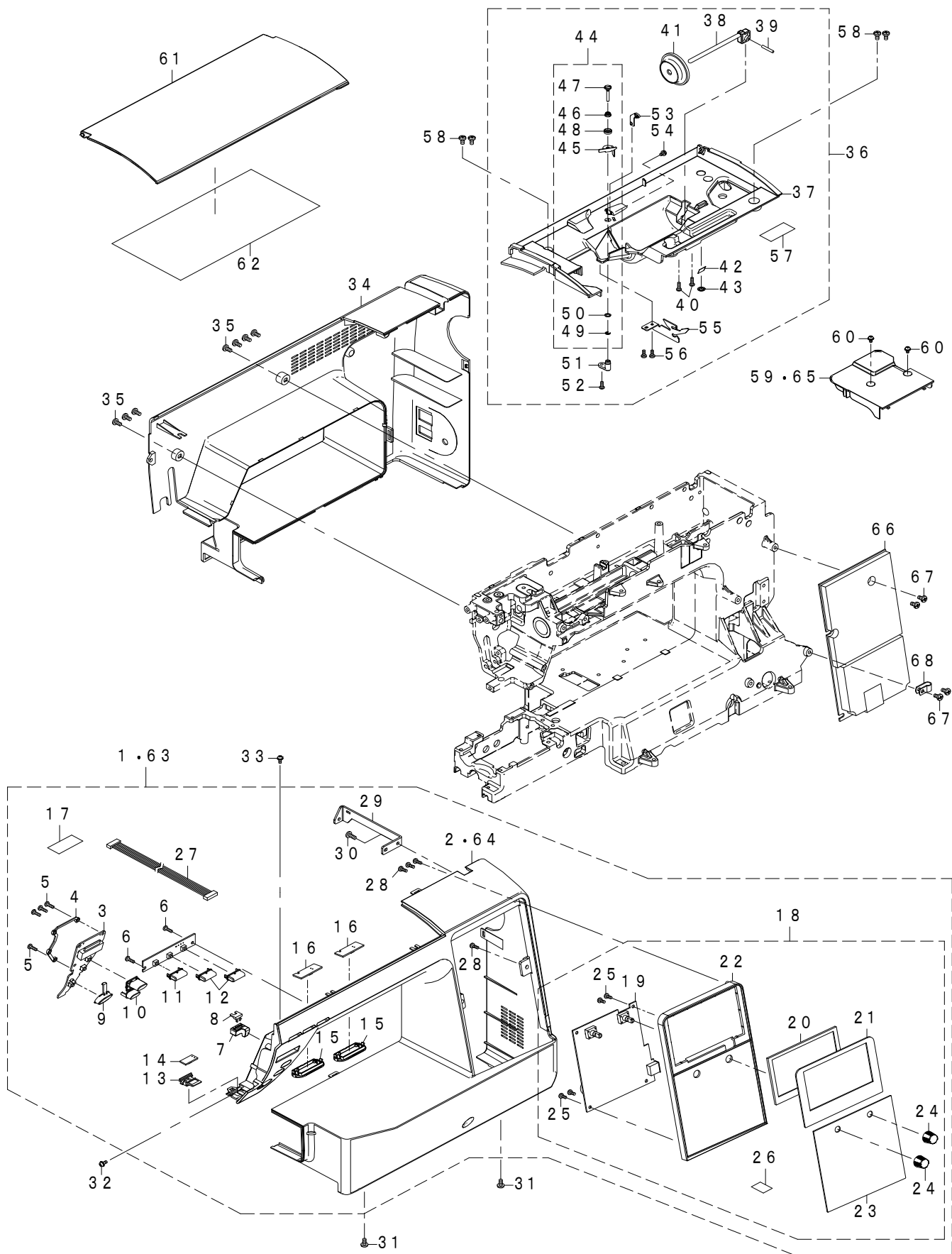
頭部外裝關係 (1)



REF.NO	NOTE	PART NO	DESCRIPTION	品名	Qty
1		402-05637	PH=HANDLE_ASSY	取っ手(組)	1
2		401-97781	HANDLE	取っ手	(1)
3		401-97270	HANDLE_BRACKET_ASSY	取っ手取付板(結合)	(1)
4		401-97274	HANDLE_BRACKET_L_ASSY	取っ手取付板左(結合)	(1)
5		401-98213	FACE_COVER_BRACKET	面部カバー取付板	(1)
6		SM-5030401-SN	SCREW M3 L=4	面部カバー取付板止めねじ	(2)
7		400-70239	FACE_COVER_COLLAR	面部カバーカラー	(1)
8		SM-8030312-TP	SCREW M3 L=3	面部カバーカラー止めねじ	(1)
9		RE-0500000-K0	E-RING	取っ手軸Eリング	(2)
10		SM-5040855-SN	SCREW	取っ手取付板止めねじ	2
11		SM-5040855-SN	SCREW	取っ手取付板左止めねじ	2
12		401-97782	FACE_COVER	面部カバー	1
13		A3711-010-000-A	CUTTER_BLADE	面部カッター刃	1
14		400-72395	CUTTER HOLDER	カッターホルダー	1
15		A3205-555-A00	LOCKNUT	カッター刃止めブッシュナット	1
16		401-63691	NEEDLE_G_FIX_PLATE	針ガード固定板	1
17		ST-5030851-SN	SCREW M3X8	針ガード固定板止めねじ	1
18		A1117-008-000	PILE	面部カバーパイル	1
19		SM-5040855-SN	SCREW	面部カバー止めねじ	2
20		401-97816	FREE_ARM_LOWER_COVER	フリーアーム下カバー	1
21		SM-5040855-SN	SCREW	フリーアーム下カバー止めねじ	2
22		401-97817	FREE_ARM_UPPER_COVER	フリーアーム上カバー	1
23		A1138-335-000	THROAT PLATE SETSCREW	フリーアーム上カバー止めねじ	2
24		401-97818	BOTTOM_COVER_A	ベッドカバーA	1
25		ST-5041051-SN	SCREW	ベッドカバーA止めねじ	4
26		401-97819	BOTTOM_COVER_B	ベッドカバーB	1
27		SM-5040855-SN	SCREW	ベッドカバーB止めねじA	4
28		ST-5041051-SN	SCREW	ベッドカバーB止めねじB	2
29		401-97279	FRAME_REINFORCING_PLATE	フレーム脚足	2
30		SM-5051255-SN	SCREW	脚足止めねじ	4
31		400-57991	HEIGHT_ADJUSTING_RUBBER	高さ調節ゴム	1
32		A1159-770-000	HEIGHT ADJUSTING SPRING	高さ調節ばね	1
33		402-00836	RUBBER_WASHER	ゴム座	5
34		400-57922	RUBBER_WASHER_SCREW	ゴム座止めねじ	5
35		CM-3014001-01	NEEDLE CAUTION LABEL	針注意シール	1
36	#01	401-52349	BH_SOCKET_CAUTION_LABEL	BHソケット注意シール(英仏)	1
		NOTE(注記)	#01....FOR OVERSEAS	海外向け	

2. FRAME MISCELLANEOUS COVER COMPONENTS (2)

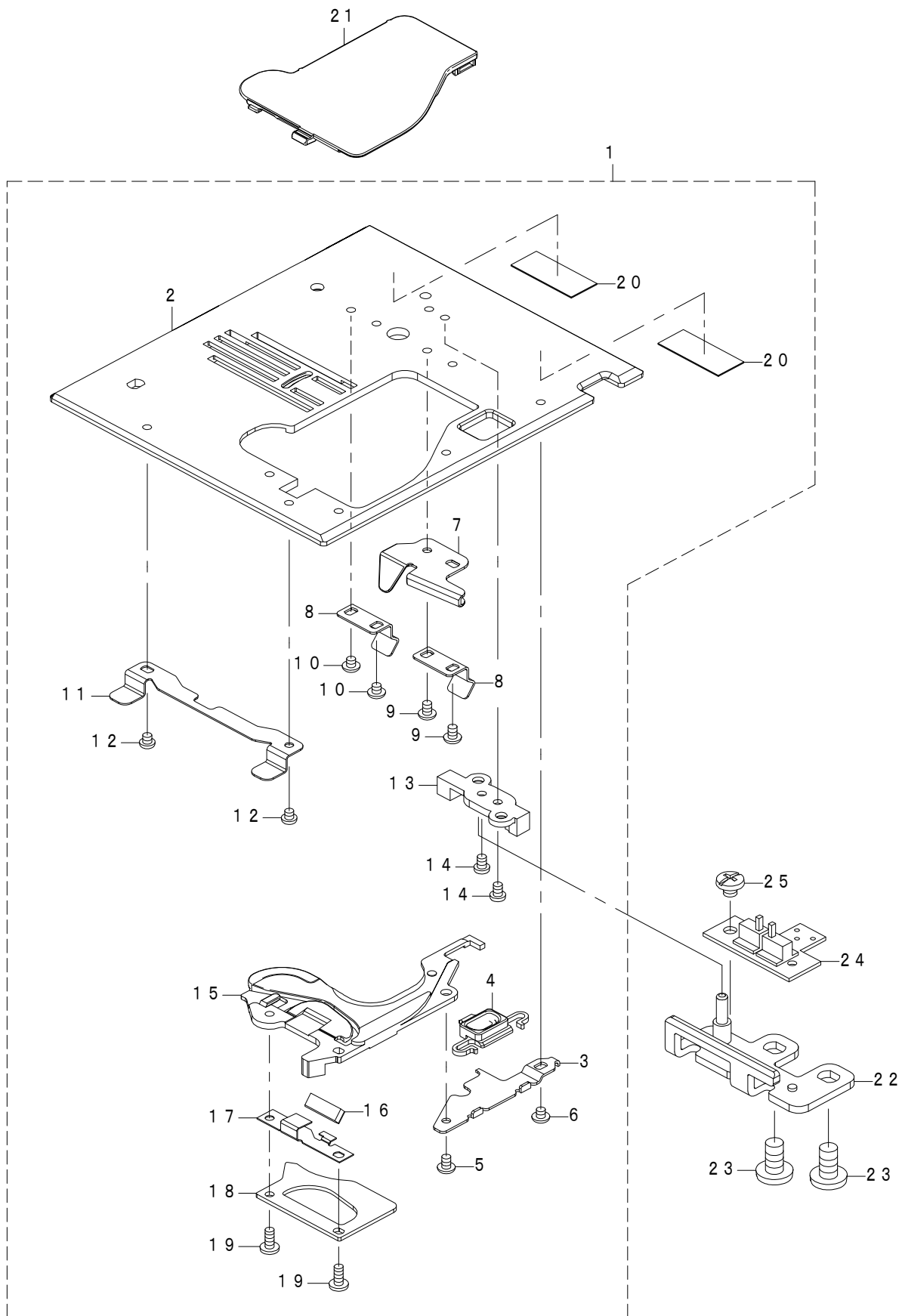
頭部外裝關係 (2)



REF.NO	NOTE	PART NO	DESCRIPTION	品名	Qty
1		402-05638	PH=ASSY_FRONT_PANEL_NX7_D	フロントパネルNX7国内(組)	1
2		401-97785	FRONT_PANEL_D	フロントパネル国内	(1)
3		401-96554	SW_VR_PCB_ASSY_XL	スイッチ/スライドVR基板組	(1)
4		401-97790	FRONT_PCB_COLLOR	フロント基板固定カラー	(1)
5		ST-5031051-SN	TAPPING SCREW	スイッチ/スライドVR基板止めねじA	(4)
6		ST-5031051-SN	TAPPING SCREW	スイッチ/スライドVR基板止めねじB	(2)
7		401-31991	SLIDE_VR	スライドVR	(1)
8		A1146-E50-000	SLIDE_VR_CONNECT_PART	スライドVR連結板	(1)
9		401-97791	SS_BUTTON	S/Sボタン	(1)
10		401-97794	FUNCTION_2BUTTON	リバース玉止めボタン	(1)
11		401-97797	THREAD_TRIMMER_BUTTON	糸切ボタン	(1)
12		401-97798	HALF_STITCH_PRESSER_BUTTON	ファンクションボタン	(2)
13		401-62328	LED_LAMP_COVER_R	LEDランプ基板ホルダー右	(1)
14		401-96566	ON_HAND_LED1_PCB_ASSY_XL	手元LED1基板組	(1)
15		400-59168	BOSM_LED_COVER	懐LED基板カバー	(2)
16		401-96570	BOSOM_LED_PCB_ASSY_XL	懐LED基板組	(2)
17		A3922-980-000	START SWITCH LEAD TAPE	配線テープ	(2)
18		401-97470	ALL_ASSY_PATTERN_PANEL	模様パネル(総組)	(1)
19		402-11000	PANEL_PCB_ASSY	パネル基板組	(1)
20		401-73452	LCD ASSY	LCD組	(1)
21		401-97465	TOUCH_PANEL_ASSY	タッチパネル組	(1)
22		401-97799	LCD_PANEL_COVER	LCDパネルカバー	(1)
23		402-01189	DECORATION_PANEL	化粧パネル	(1)
24		401-97868	ADJUSTING_DIAL	調整ダイヤル	(2)
25		ST-5030851-SN	SCREW M3X8	基板止めねじ	(4)
26		402-03020	INSULATING_TAPE	絶縁テープ	(2)
27		401-96597	PANEL_IF_CABLE_ASSY	パネルIFケーブル組	(1)
28		ST-5031051-SN	TAPPING SCREW	模様パネル(総組)止めねじ	(4)
29		401-98655	COVER_JOINT_PLATE	カバー連結板	(1)
30		ST-5041051-SN	SCREW	カバー連結板止めねじ	(1)
31		SM-5040855-SN	SCREW	フロントパネル止めねじ下	2
32		SL-4030891-SC	SCREW M3 L=8	フロントパネル止めねじ面部	1
33		SL-4030891-SC	SCREW M3 L=8	フロントパネル止めねじ上	1
34		401-97804	ASSY_REAR_PANEL	リアパネル(組)	1
35		SM-5040855-SN	SCREW	リアパネル止めねじ	7
36		402-05640	PH=SPOOL_COVER_ASSY	スプールカバー(組)	1
37		401-97807	SPOOL_COVER	スプールカバー	(1)
38		400-58088	SPOOL_PIN	糸立棒	(1)
39		PH-0300182-C0	PARALLEL PIN TYPE B 3X18	糸立棒ピン	(1)
40		ST-5031051-SN	TAPPING SCREW	糸立棒ピン止めねじ	(2)
41		A1145-E50-000	SPOOL CAP	糸巻当て座	(1)
42		A3711-010-000-A	CUTTER_BLADE	糸巻カッター刃	(1)
43		A3205-555-A00	LOCKNUT	カッター刃止めブッシュナット	(1)
44		400-64572	ASSY_THREAD_GUIDE_BASE	糸案内台(組)	(1)
45		400-62034	THREAD_GUIDE_BASE	糸案内台	(1)
46		A3234-550-000	THREAD_GUIDE_BASE SPRING	糸案内ばね	(1)
47		A3235-030-Z00-A	THREAD GUIDE DISK SHAFT	糸案内台皿軸	(1)
48		A3233-731-000	THREAD GUIDE DISK	糸案内皿	(1)
49		A3236-880-000	E RING	糸案内台皿軸弓形Eリング	(1)
50		A3237-880-000	WASHER	糸案内台皿軸ワッシャー	(1)
51		A1139-030-Z00	THREAD GUIDE MOUNTING PLATE	糸案内取付台	(1)
52		ST-5031051-SN	TAPPING SCREW	糸案内取付台止めねじ	(1)
53		400-57397	BW_THREAD_GUIDE	糸巻糸案内	(1)
54		SL-4030691-SC	SCREW M3 L=6	糸巻糸案内止めねじ	(1)
55		401-98214	SPOOL_COVER_THREAD_GUIDE	スプールカバー第一糸案内	(1)
56		ST-5030851-SN	SCREW M3X8	スプールカバー第一糸案内止めねじ	(2)
57		A3922-980-000	START SWITCH LEAD TAPE	配線テープ	(1)
58		SM-5040855-SN	SCREW	スプールカバー止めねじ	4
59		401-97811	TT_COVER_D	糸調子カバー(国内)	1
60		SL-4030691-SC	SCREW M3 L=6	糸調子カバー止めねじ	2
61		401-97820	ARM_COVER	アームカバー	1
62		402-03785	PATTERN_SEAL_NX7	模様表示シールNX7	1
63	#01	402-05639	ASS FRONT PANEL NX7 F	フロントパネルNX7海外(組)	1
64	#01	401-97786	FRONT_PANEL_F	フロントパネル海外	(1)
65	#01	401-97812	TT_COVER_F	糸調子カバー(海外)	4
66		402-09664	PANEL_PCB_ASSY	パネル基板組	1
67		SM-5040855-SN	SCREW	パネル基板組止めねじ	4
68		HX-0015000-0B	CABLE CLAMP	コード押え	1
		NOTE(注記)	#01....FOR OVERSEAS	海外向け	

3. THROAT PLATE COMPONENTS

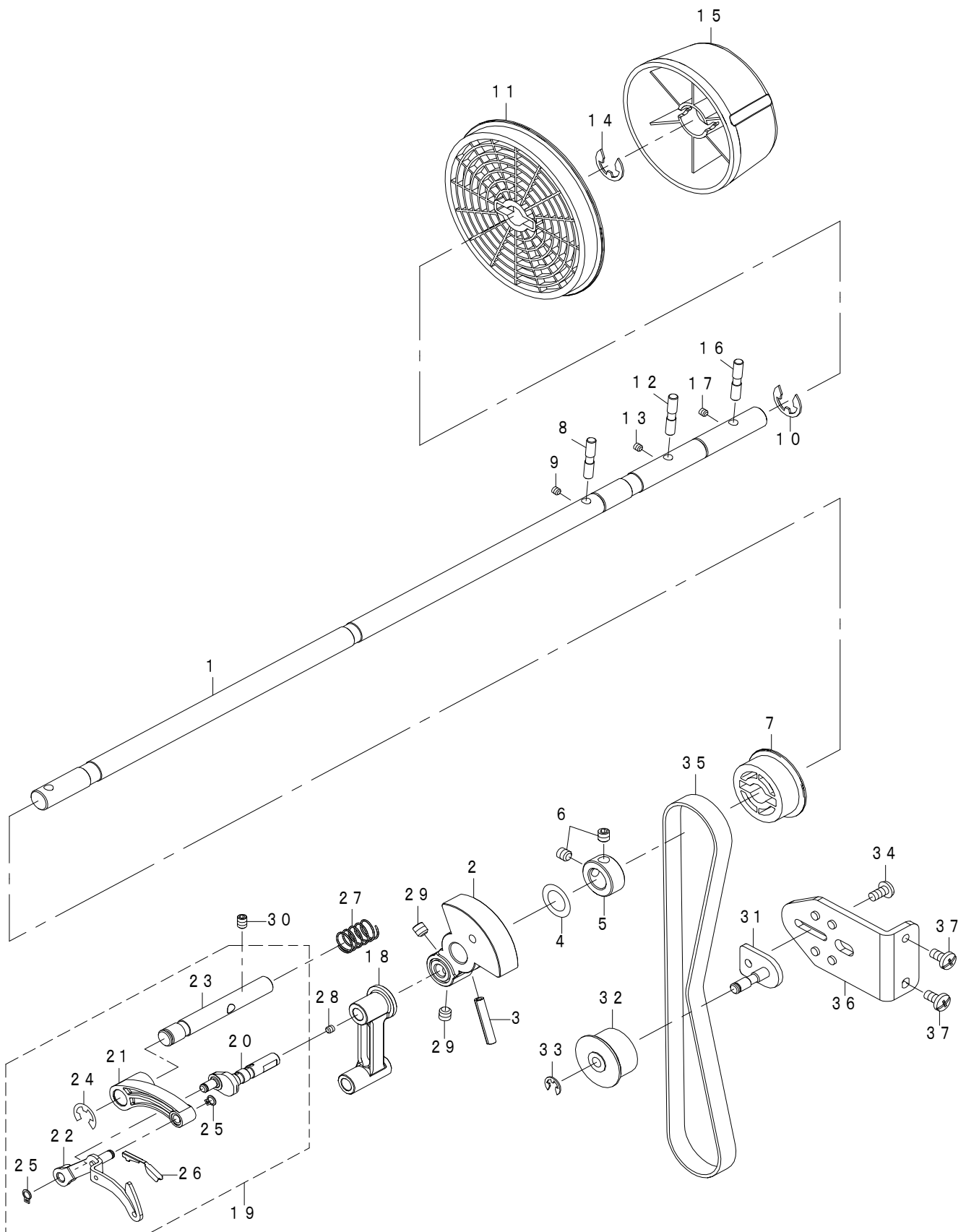
針板關係



REF.NO	NOTE	PART NO	DESCRIPTION	品名	Qty
1		402-05311	ASSY_THROAT_PLATE	針板(組)	1
2		401-97242	THROAT_PLATE	針板	(1)
3		A1119-010-000	HOOK_COVER_BUTTON_SUPPORT	釜カバーボタン受け	(1)
4		A1114-010-000-A	HOOK_COVER_OPEN/CLOSE_BUTTON	釜カバー開閉ボタン	(1)
5		SM-4020301-SC	SCREW M2X0.4 L=3	釜カバーボタン受け止めねじB	(1)
6		SM-4020201-SC	SCREW M2 L=2	釜カバーボタン受け止めねじA	(1)
7		400-65631	HOOK_COVER_SUPPORT_PLATE	釜カバー受け板	(1)
8		401-97246	THROAT_PLATE_SUPPORT_R	針板固定板(右)	(2)
9		SM-4020301-SC	SCREW M2X0.4 L=3	針板固定板(右)止めねじ	(2)
10		SM-4020201-SC	SCREW M2 L=2	針板固定板(右)止めねじ	(2)
11		401-97245	THROAT_PLATE_SUPPORT_L	針板受け左	(1)
12		SM-4020201-SC	SCREW M2 L=2	針板受け左止めねじ	(2)
13		401-97244	THROAT_PLATE_SW_BLOCK	針板検出接触子	(1)
14		SM-4020301-SC	SCREW M2X0.4 L=3	針板検出接触子止めねじ	(2)
15		401-62912	BOBBIN_CASE_COVER	内釜カバー	(1)
16		A3711-010-000-A	CUTTER_BLADE	カッター刃	(1)
17		A1111-A85-000	SPRING	釜カバー板ばね	(1)
18		401-97243	STOPPING_PLATE_LEFT	内釜回り止め(左)	(1)
19		SM-5020501-SC	SCREW M2 L=5	内釜回り止め(左)止めねじ	(2)
20		402-05333	THROAT_PLATE_CUSHIONING	針板クッション	(2)
21		402-01192	HOOK_COVER	釜カバー	1
22		401-97247	THROAT_PLATE_SW_BASE_ASSY	針板センサ取付板(結合)	1
23		SM-5040855-SN	SCREW	針板センサ取付板(結合)止めねじ	2
24		401-96572	PLATE_DET_PCB_ASSY	針板検出基板組	1
25		SM-5030355-SN	SCREW	針板検出基板止めねじ	1

4. UPPER SHAFT & TAKE UP COMPONENTS

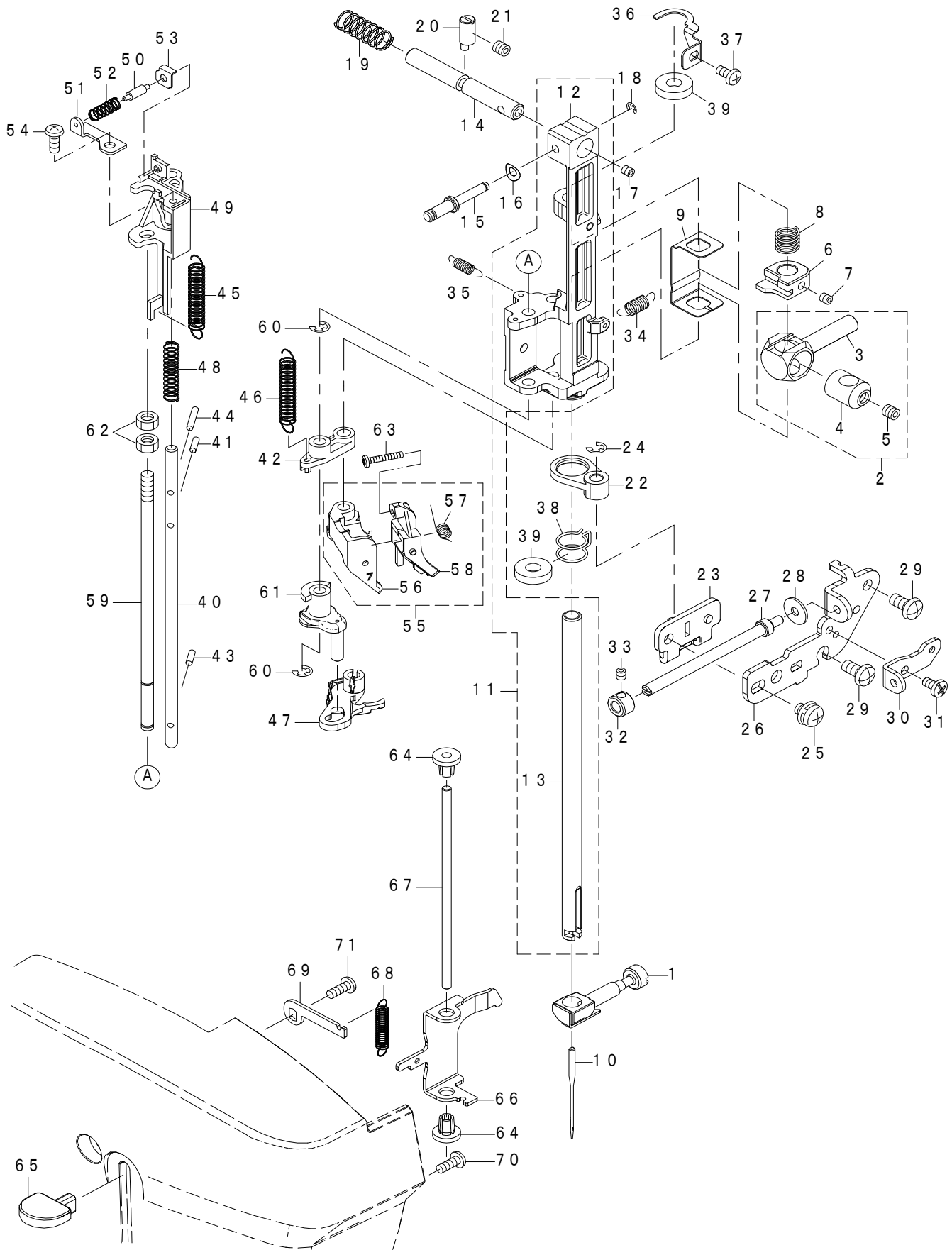
上軸・天秤關係



REF.NO	NOTE	PART NO	DESCRIPTION	品名	Qty
1		401-97219	UPPER_SHAFT	上軸	1
2		401-97220	COUNTER_WEIGHT	釣合錘	1
3		PS-0400222-KP	SPRING PIN TYPE W 4X22	釣合錘止めピン	1
4		A1223-010-000	SPRING WASHER	上軸スラストばね座金	1
5		CS-1000881-TP	THRUST COLLAR D=10 W=8	上軸スラストカラー	1
6		SM-8050512-TP	SCREW	上軸スラストカラー止めねじ	2
7		400-55825	UPPER_SHAFT_PULLEY	上軸プーリー	1
8		400-53469	MOTOR_PULLEY_PIN	上軸プーリー止めピン	1
9		SM-8030312-TP	SCREW M3 L=3	ピン止めねじ	1
10		RE-0800000-K0	E-SHAPED SNAP RING (8MM)	上軸プーリーEリング	1
11		400-57983	MOTOR_PULLEY	モータプーリー	1
12		400-53469	MOTOR_PULLEY_PIN	モータプーリー止めピン	1
13		SM-8030312-TP	SCREW M3 L=3	ピン止めねじ	1
14		RE-0800000-K0	E-SHAPED SNAP RING (8MM)	モータプーリーEリング	1
15		400-53486	HAND_WHEEL	はずみ車	1
16		400-53469	MOTOR_PULLEY_PIN	はずみ車ピン	1
17		SM-8030312-TP	SCREW M3 L=3	ピン止めねじ	1
18		401-63906	NEEDLE_BAR_CRANK_ROD	針棒クランクロッド	1
19		400-57187	TAKE_UP_ASSY	天秤(組)	1
20		400-57188	NEEDLE_BAR_CRANK	針棒クランク	(1)
21		400-57189	TAKE_UP_CRANK	天秤クランク	(1)
22		400-57190	TAKE_UP_BODY_ASSY	天秤体(結合)	(1)
23		401-64903	TAKE_UP_SUPPORT_SHAFT	天秤支え軸	(1)
24		RE-0600000-K0	E-RING 6	天秤支え軸Eリング	(1)
25		RC-0370411-KP	C-RING 4 (3.7)	天秤Cリング	(2)
26		400-62518	TAKE_UP_CLICK	天秤クリック	(1)
27		400-57355	SUPPORT_SHAFT_SPRING	天秤支え軸ばね	1
28		SM-8030312-TP	SCREW M3 L=3	針棒クランクキャップねじ	1
29		SM-8050512-TP	SCREW	針棒クランク止めねじ	2
30		SM-8040602-TP	SCREW M4X0.7 L=6	天秤支え軸止めねじ	1
31		400-53479	IDLER_BRACKET_ASSY	アイドラー取付板(結合)	1
32		400-56861	IDLER	アイドラー	1
33		RE-0400000-K0	E-RING 4	アイドラー軸Eリング	1
34		SM-5040855-SN	SCREW	アイドラー取付板止めねじ	1
35		400-57384	TIMING BELT	タイミングベルト	1
36		401-97222	IDLER_ADJUST_PLATE	アイドラー調整板	1
37		SM-5040855-SN	SCREW	アイドラー調整板止めねじ	2

5. NEEDLE BAR & NEEDLE THREADER COMPONENTS

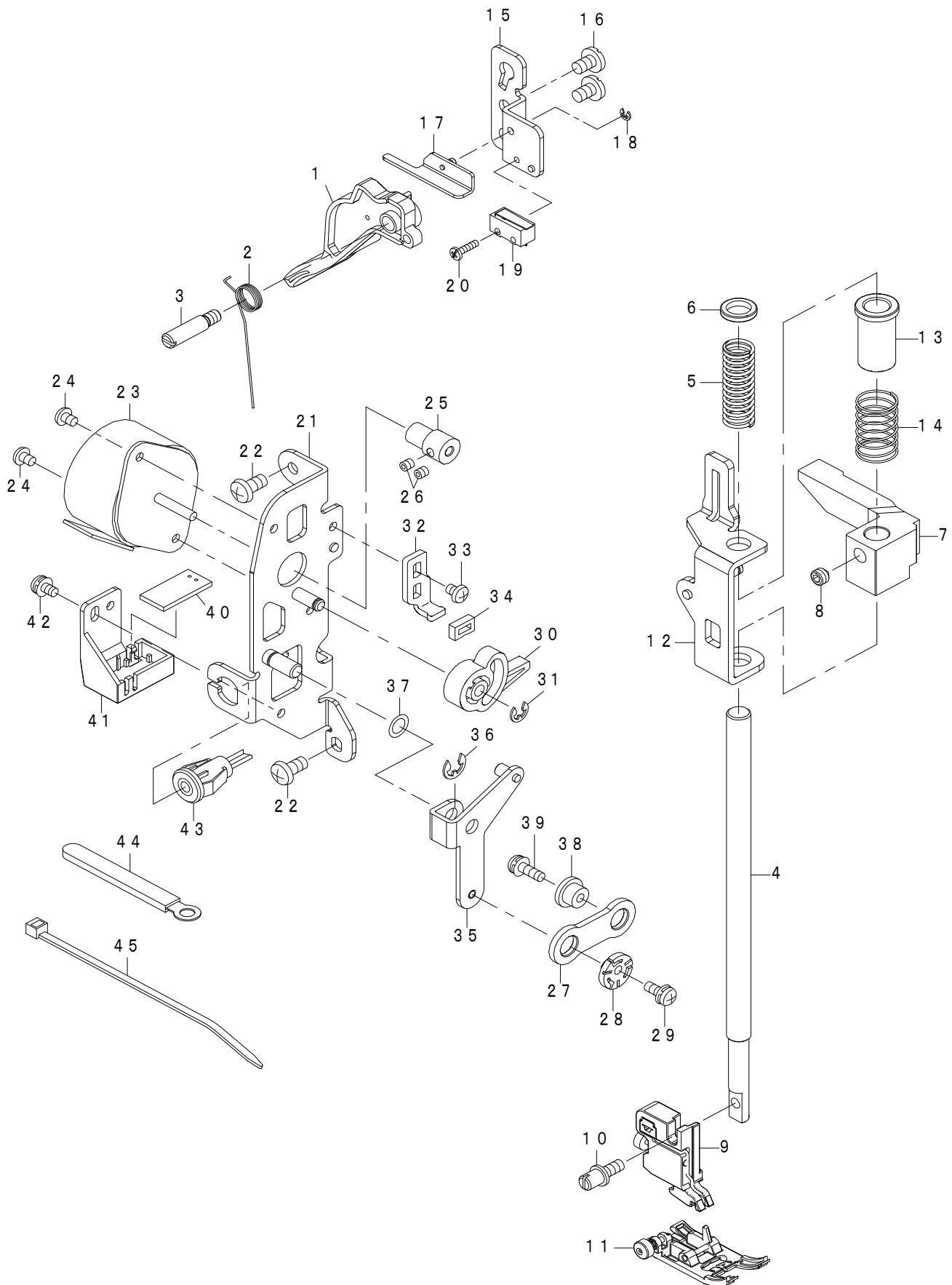
針棒・糸通し関係



REF.NO	NOTE	PART NO	DESCRIPTION	品名	Qty
1		401-83098	ASSY_NEEDLE_CLAMP_X_F	針止め(組)_X_F	1
2		401-63699	ASSY_NEEDLE_BAR_CONNECTION	針棒抱き(組)	1
3		401-63760	NEEDLE_BAR_CONNECTION	針棒抱き	(1)
4		401-63761	NEEDLE_BAR_CONNECTION_INSIDE	針棒抱き中	(1)
5		SM-8040412-TP	SCREW M4X4	針棒抱き止めねじ	(1)
6		400-55819	TP_NEEDLE_BAR_GUIDE	糸通し針棒ガイド	1
7		SM-8030312-TP	SCREW M3 L=3	糸通し針棒ガイド止めねじ	1
8		401-63762	NB_CONNECTION_SPRING	針棒抱きばね	1
9		401-63763	CONNECTION_GUIDE	針棒抱きガイド	1
10		MHA-100B1400	NEEDLE HAX1 #14	針HAX1 #14	1
11		401-64851	ASSY_NEEDLE_BAR_FRAME	揺動台(組)	1
12		401-63764	NEEDLE_BAR_FRAME_X	揺動台X	(1)
13		401-64853	ASSY_NEEDLE_BAR	針棒(組)	(1)
14		400-53497	NEEDLE_BAR_FRAME_SHAFT	揺動台軸	1
15		400-53498	NB_FRAME_FULCRUM_SHAFT	揺動台支点軸	1
16		WZ-0320290-UZ	BEND WASHER 3.2X6.5X0.15	揺動台支点軸曲げ座金	1
17		SM-8030312-TP	SCREW M3 L=3	揺動台支点軸止めねじ	1
18		RE-0200000-K0	E-RING 2	揺動台支点軸Eリング	1
19		400-56970	NB_FRAME_SHAFT_SPRING	揺動台軸ばね	1
20		A1427-010-000-A	NB_FRAME_ADJUST_SHAFT	揺動台調整軸	1
21		SM-8040412-TP	SCREW M4X4	揺動台調整軸止めねじ	1
22		400-53516	NB_FRAME_CONTROL_ARM	揺動台規制腕	1
23		400-53517	NB_LATERAL_ADJUST_PLATE_ASSY	針棒左右調整板(結合)	1
24		RE-0300000-K0	E-RING 3	揺動台規制腕軸Eリング	1
25		SL-4040831-SF	SCREW M4 L=8	針棒左右調整板止めねじ	1
26		401-62326	FACE_PLATE_FIXING_PLATE	面板取付板	1
27		400-62407	FACE_COVER_SHAFT	面部カバー軸	1
28		WP-0330816-SF	WASHER 3.25X10X0.8	面部カバー軸受け座金	1
29		SM-5040855-SN	SCREW	面板取付板止めねじ	2
30		401-62327	FRONT_PANEL_FIXING_PLATE	フロントパネル止め板	1
31		SM-5030655-SN	SCREW M3X0.5 L=6	フロントパネル止め板止めねじ	1
32		401-61206	SPEED_SHAFT_COLLAR	面部カバー軸カラー	1
33		SM-8030312-TP	SCREW M3 L=3	面部カバー軸カラー止めねじ	1
34		400-56945	NEEDLE_BAR_FRAME_SPRING	揺動台ばね	1
35		401-60743	NEEDLE_BAR_FRAME_SPRING_L	揺動台ばね(下)	1
36		401-63778	FELT_GUIDE_U	フェルトガイド上	1
37		SM-5030655-SN	SCREW M3X0.5 L=6	フェルトガイド上止めねじ	1
38		401-63779	FELT_GUIDE_L	フェルトガイド下	1
39		A1448-010-000	FELT	針棒フェルト	2
40		400-98262	TP_SHAFT	糸通し軸	1
41		A1458-A85-000	HOOK HOLDER PIN	フックホルダーピン	1
42		401-08612	LINK_BASE	リンクベース	1
43		A1458-A85-000	TP_SHAFT_PIN_SMALL	糸通し軸ピン(小)	1
44		400-55811	TP_SHAFT_PIN_L	糸通し軸ピン(大)	1
45		401-90492	TP_CAM_SPRING_U	糸通しカムばね上	1
46		400-55812	TP_CAM_SPRING	糸通しカムばね	1
47		402-01406	TP_HOOK HOLDER_ASSY	糸通しフックホルダー(結合)	1
48		400-55827	TP_SHAFT_SPRING	糸通し軸ばね	1
49		400-98264	TP_CAM	糸通しカム	1
50		400-98266	TP_CLICK_SHAFT	糸通しクリック軸	1
51		400-98267	TP_CLICK_BASE	糸通しクリックベース	1
52		401-91654	TP_CLICK_SPRING	糸通しクリックばね	1
53		400-98269	TP_CLICK_PLATE	糸通しクリック板	1
54		ST-5030851-SN	SCREW M3X8	糸通しクリックベース止めねじ	1
55		401-08609	ASSY_ASSIST_HOOK	補助フック(組)	1
56		401-08610	ASSIST_HOOK	補助フック	(1)
57		400-55828	CLIP_SPRING	クリップばね	(1)
58		400-51255	TENSION_CLIP	テンションクリップ	(1)
59		400-98263	GUIDE_SHAFT	ガイド軸	1
60		RE-0300000-K0	E-RING 3	ガイド軸Eリング	2
61		401-08611	DRIVING_GEAR	駆動ギヤ	1
62		NM-6040002-SF	NUT M4X0.7 TYPE2	ガイド軸ナット	2
63		SM-5020855-SN	SCREW M2 L=8	開放調節ねじ	1
64		400-79178	TP_LEVER_BUSH	糸通しレバーブッシュ	2
65		400-55821	TP_HANDLE	糸通しツマミ	1
66		402-04726	TP_LEVER	糸通しレバー	1
67		400-55822	TP_LEVER_SHAFT	糸通しレバー軸	1
68		400-55823	TP_LEVER_SPRING	糸通しレバーばね	1
69		400-55824	TP_LEVER_SUPPORT	糸通しレバー軸止め板	1
70		ST-5030651-SR	TAPPING SCREW D=3 L=6	糸通しレバー軸止めねじ	1
71		ST-5030851-SN	SCREW M3X8	糸通しレバー軸止め板止めねじ	1

6. PRESSER MECHANISM & NEEDLE THROWING COMPONENTS

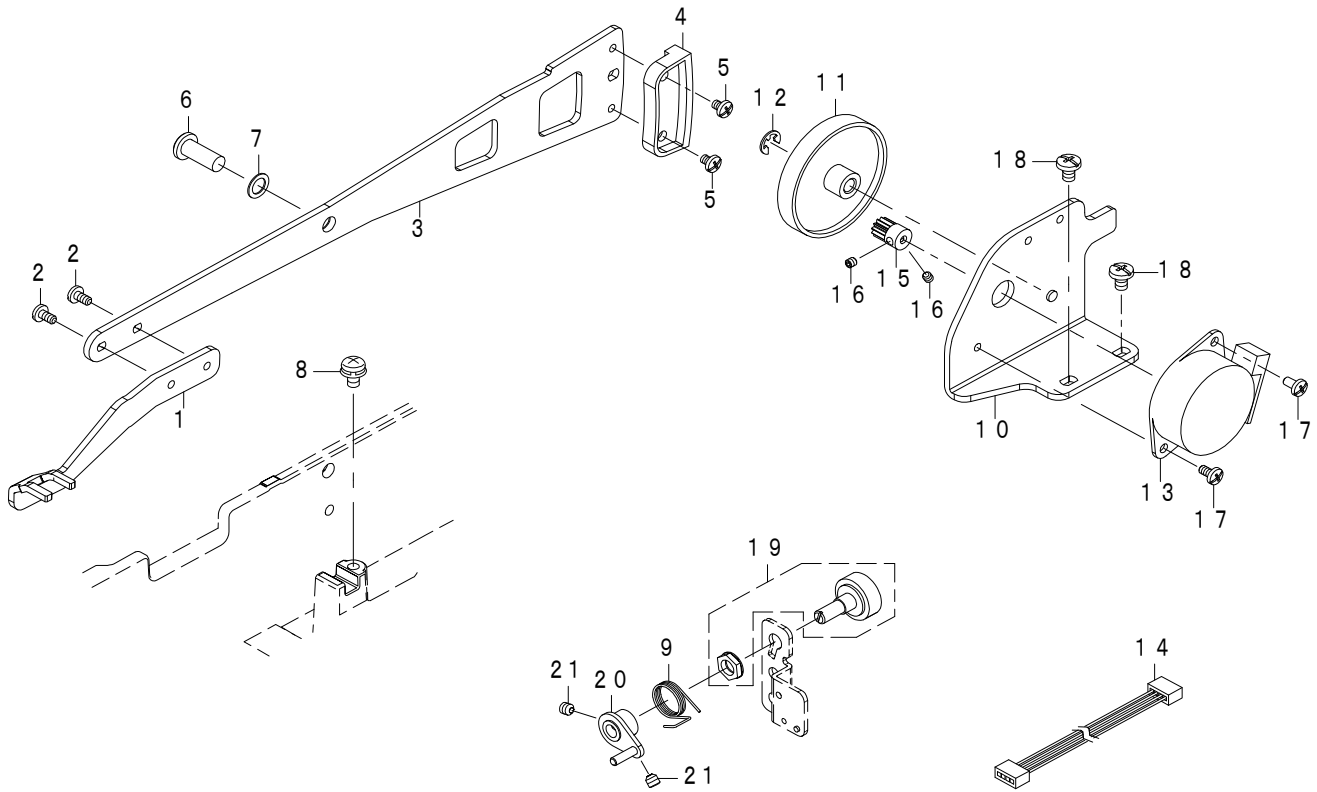
押え・針振り関係



REF.NO	NOTE	PART NO	DESCRIPTION	品名	Qty
1		401-97179	LIFTER_LEVER	押え上げレバー	1
2		401-97201	LIFTER_LEVER_SPRING	押え上げレバーばね	1
3		400-70284	LIFTER_LEVER_SHAFT	押え上げレバー軸	1
4		401-97180	PRESSER_BAR	押え棒	1
5		401-97181	PRESSER_SPRING	押え圧ばね	1
6		400-55404	PRESSER_SPRING HOLDER	押え棒ばね受け	1
7		401-97182	PRESSER_BAR_GUIDE	押え棒抱き	1
8		SM-8050402-TP	SCREW	押え棒抱き止めねじ	1
9		401-97183	ASSY_PRESSER_FOOT HOLDER	押えホルダー (組)	1
10		400-64703	PF HOLDER SCREW	押えホルダー止めねじ	1
11		401-97188	ASSY_STANDARD_PRESSER_FOOT	Z/Z自由押え (組)	1
12		401-97192	PRESSER_GUIDE_PLATE_ASSY	押え台 (結合)	1
13		401-97195	PRESSER_GUIDE_PLATE_BUSH	押え台ブッシュ	1
14		401-97196	PRESSER_GUIDE_PLATE_BUSH_SPRING	押え台ブッシュばね	1
15		401-97197	PRESEER_SW_BASE	スイッチ取付板	1
16		SM-5040655-SN	SCREW	スイッチ取付板止めねじ	2
17		401-97198	PRESEER_SW_PUSH_LEVER_ASSY	押えSW作動体 (結合)	1
18		RE-0150000-K0	SNAP RING 1.5	押えSW作動体Eリング	1
19		401-96587	TP_SW_ASSY	押え上げSW組	1
20		SM-5020855-SN	SCREW M2 L=8	押え上げSW止めねじ	1
21		401-97223	NT_STM_BASE_ASSY	針振STM台 (結合)	1
22		SM-5040855-SN	SCREW	針振りSTM台止めねじ	2
23		401-96579	ASSY_NT_STM_XL	針振りSTM組XL	1
24		SM-5030455-SF	SCREW M3 L=4	針振STM止めねじ	2
25		400-70288	NT_STM_GEAR	針振STMギヤ	1
26		SM-8030312-TP	SCREW M3 L=3	針振STMギヤ止めねじ	2
27		400-53499	ROCKING_ROD	揺動桿	1
28		A1456-008-000-A	LEAN CENTER SHAFT	針棒左右調整カラー	1
29		SL-4030891-SC	SCREW M3 L=8	針棒左右調整カラー止めねじ	1
30		400-53505	NEEDLE_THROWING_GEAR	針振りギヤ	1
31		RE-0300000-K0	E-RING 3	針振りギヤEリング	1
32		400-55676	NT_STM_STOPPER	針振りSTMストッパー	1
33		SM-5030655-SN	SCREW M3X0.5 L=6	STMストッパー止めねじ	1
34		A1646-010-000	RETRIEVAL RUBBER	原点検知ゴム	1
35		401-63782	NEEDLE_THROWING_ARM_ASSY	針振腕 (結合)	1
36		RE-0400000-K0	E-RING 4	針振腕Eリング	1
37		WP-0520516-RZ	WASHER 5.2X8X0.5	針振腕ポリスラ	1
38		400-62144	ROCKING_ROD_BUSH	揺動桿ブッシュ	1
39		SL-4031091-SC	SCREW M3 L=10	揺動桿ブッシュ止めねじ	1
40		401-96568	ON_HAND_LED2_PCB_ASSY_XL	手元LED2基板組 XL	1
41		400-56368	LED_LAMP_COVER_L	LEDランプ基板ホルダー左	1
42		SL-4030691-SC	SCREW M3 L=6	LEDランプ基板ホルダー左止めねじ	1
43		401-96598	BH_RELAY_CABLE_ASSY_XL	BH中継ケーブル組NX7	1
44		A3811-550-000	CORD HOLDER	BH中継ケーブル組コード止め	1
45		A4078-550-00B	BAND	束線バンド	2

7. AUTO LIFTER COMPONENTS

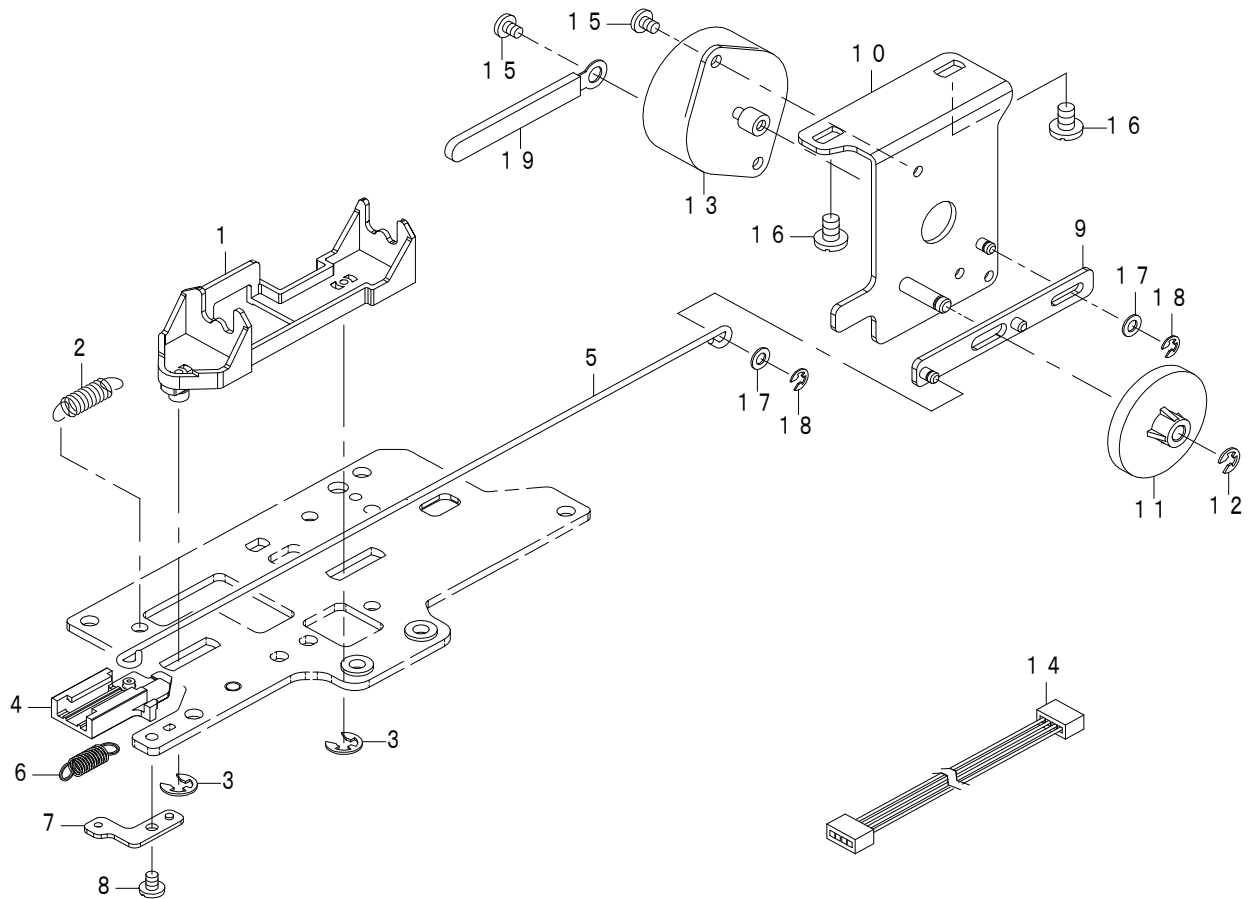
自動押え上げ関係



REF.NO	NOTE	PART NO	DESCRIPTION	品名	Qty
1		401-97211	PRESSER_BAR_SPRING_LEVER	押え棒ばねレバー	1
2		SM-5030655-SN	SCREW M3X0.5 L=6	押え棒ばねレバー止めねじ	2
3		401-97212	PRESSER_LEVER	押え圧レバー	1
4		401-97213	PRESSER_LEVER_GEAR	押え圧レバーギヤ	1
5		SM-5030401-SN	SCREW M3 L=4	押え圧レバーギヤ止めねじ	2
6		401-97214	PRESSER_LEVER_FULCRUM_SHAFT	押え上げ支点軸	1
7		WP-0620516-RZ	WASHER 6.2X9.5X0.5	押え上げ支点軸スペーサ	1
8		SL-4040831-SF	SCREW	押え上げ支点軸止めねじ	1
9		401-99888	POTENTIONMETER_ARM_SPRING	ポテンシオメータ腕ばね	1
10		401-97216	P_LIFT_STM_BASE_ASSY	押え上げSTM台 (結合)	1
11		401-97215	P_LIFT_INTERMEDIATE_GEAR	押え上げ中間ギヤ	1
12		RE-0400000-K0	E-RING 4	押え上げ中間ギヤEリング	1
13		401-96585	STM_35_1	押え上げSTM組	1
14		401-96589	TP_STM_CABLE_ASSY	押え上げSTMケーブル組	1
15		400-67261	TT_STM_GEAR	押え上げSTMギヤ	1
16		SM-8030312-TP	SCREW M3 L=3	押え上げSTMギヤ止めねじ	2
17		SM-5030655-SN	SCREW M3X0.5 L=6	押え上げSTM止めねじ	2
18		SM-5040855-SN	SCREW	押え上げSTM台止めねじ	2
19		401-96591	POTENTION_CABLE_ASSY	ポテンシオメータケーブル組	1
20		401-97207	POTENTIONMETER_ARM_ASSY	ポテンシオメータ腕 (結合)	1
21		SM-8040402-TP	SCREW M4X0.7 L=4	ポテンシオメータ腕止めねじ	2

8. AUTO DF COMPONENTS

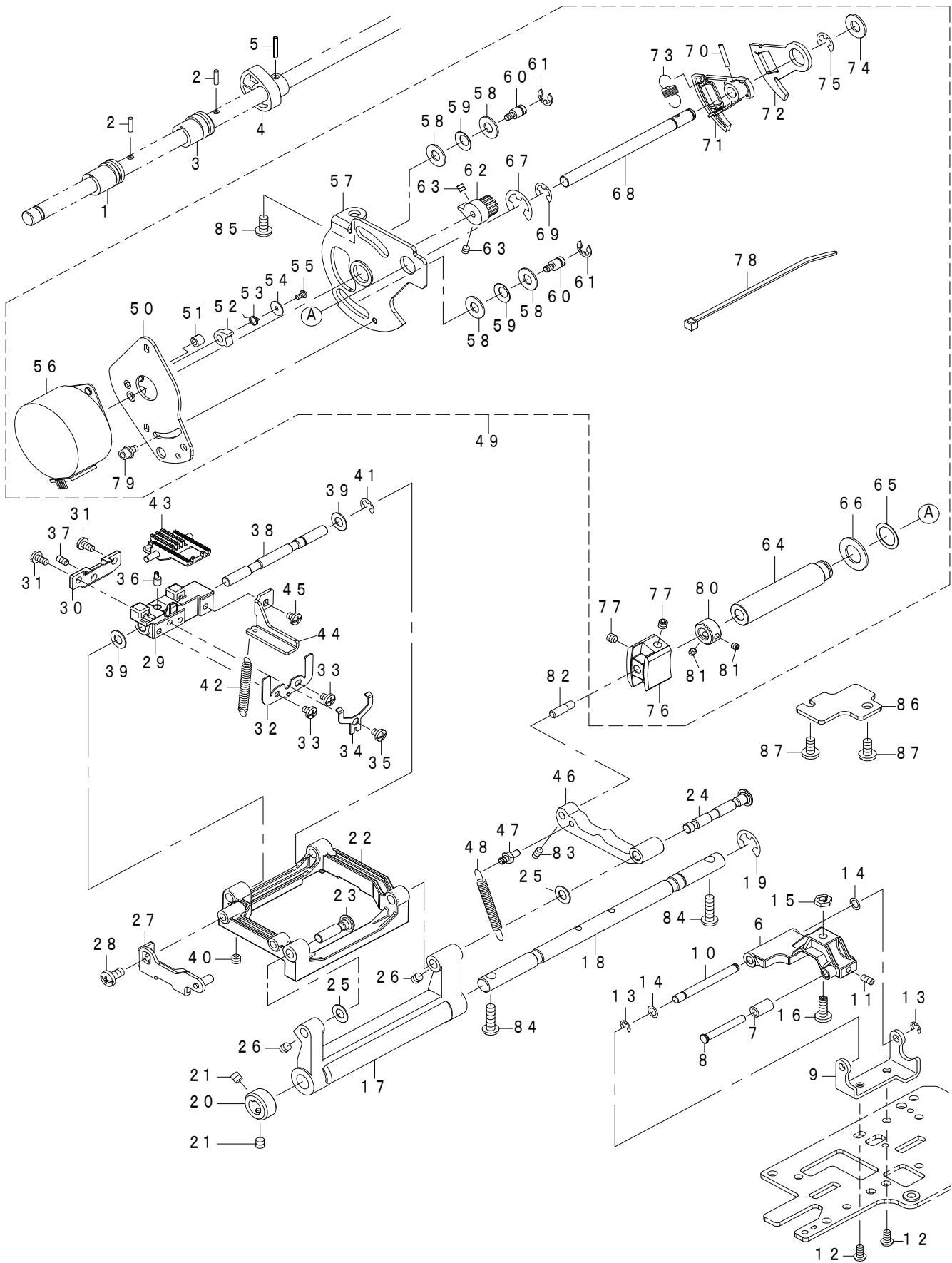
自動DF関係



REF.NO	NOTE	PART NO	DESCRIPTION	品名	Qty
1		400-57335	DF_WORKING_BODY	D/F作動体	1
2		400-66691	DF_RETURN_SPRING	D/F作動体ばね	1
3		RE-0400000-K0	E-RING 4	D/F作動体Eリング	2
4		401-96817	DF_DRIVE_BODY	DF駆動体	1
5		401-96818	DF_LINK	DF作動リンク	1
6		401-96819	DF_LINK_SPRING	DF作動リンクばね	1
7		401-96820	DF_LINK_SPRING_PLATE	DF作動リンクばね掛け板	1
8		SM-5030455-SF	SCREW M3 L=4	DF作動体ばねかけ板止めねじ	1
9		401-96821	DF_DRIVE_ASSY	DF_STM作動体(結合)	1
10		401-96825	DF_STM_BASE_ASSY	DF_STM取付台(結合)	1
11		401-96829	DF_CAM	DFカム	1
12		RE-0300000-K0	E-RING 3	DFカムEリング	1
13		401-96586	STM_35_2	自動DF_STM組	1
14		401-96590	DF_STM_CABLE_ASSY	自動DF_STMケーブル組	1
15		SM-5030455-SF	SCREW M3 L=4	DF_STM止めねじ	2
16		SM-5040855-SN	SCREW	DF_STM台取付ねじ	2
17		WP-0320500-SC	WASHER M3	DF_STM作動体座金	2
18		RE-0250000-K0	E-RING 2.5	DF_STM作動体Eリング	2
19		A3811-550-000	CORD HOLDER	コード止め	1

9. FEED MECHANISM COMPONENTS

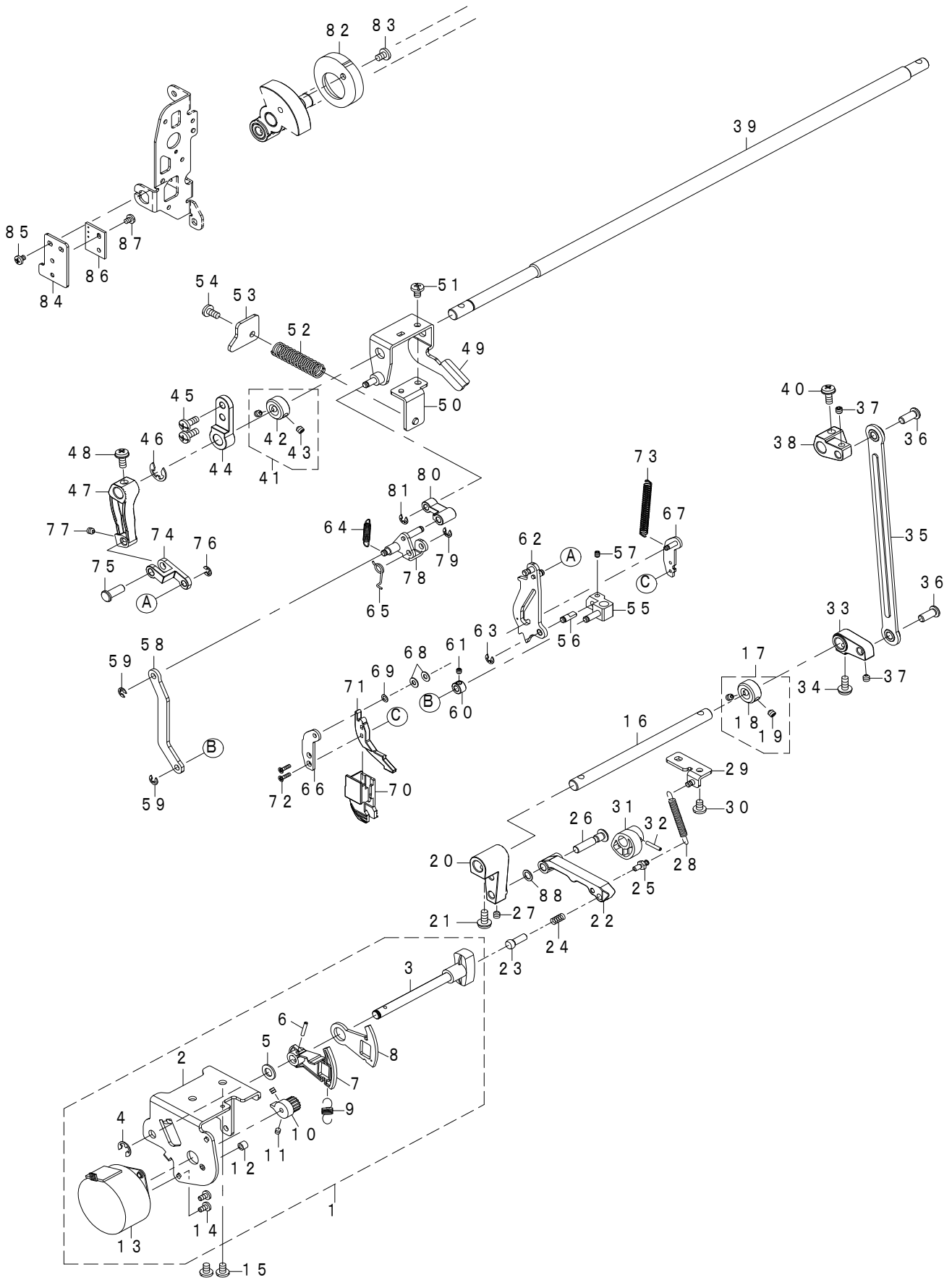
送り関係



REF.NO	NOTE	PART NO	DESCRIPTION	品名	Qty
1		400-55496	VERTICAL_FEED_CAM	上下送りカム	1
2		PS-0200082-KP	SPRING PIN TYPE W 2X8	上下送りカム止めピン	2
3		400-55499	VF_ASSIST_CAM	上下送り補助カム	1
4		400-55504	HORIZONTAL_FEED_CAM	水平送りカム	1
5		PS-0200122-KP	SPRING PIN TYPE W 2X12	水平送りカム止めピン	1
6		400-71970	CORRECTION_ARM	補正腕	1
7		400-71971	CORRECTION_ROLLER	補正コロ	1
8		400-71972	CORRECTION_ROLLER_SHAFT	補正コロ軸	1
9		400-71973	CORRECTION_ARM_BASE	補正腕台	1
10		401-07914	CORRECTION_ARM_SHAFT	補正腕軸	1
11		SM-8030612-TP	SET SCREW	補正コロ軸止めねじ	1
12		SM-5030655-SN	SCREW M3X0.5 L=6	補正腕台止めねじ	2
13		RE-0300000-K0	E-RING 3	補正腕軸 E リング	2
14		WP-0410516-RZ	WASHER	補正腕軸ボリスラ	2
15		174804008000	NUT	上下送り調節軸ナット	1
16		401-07917	VF_ADJUST_SHAFT	上下送り調節軸	1
17		400-55505	HF_ROCKER_ARM	水平送り台腕	1
18		401-97226	HF_ROCKER_ARM_SHAFT	水平送り腕台軸	1
19		RE-0700000-K0	E-RING 7	水平送り腕台軸 E リング	1
20		A1203-030-000	THRUST COLLAR	水平送り腕台軸スラスト受け	1
21		SM-8040412-TP	SCREW M4X4	スラスト受け止めねじ	2
22		401-97227	FEED_BAR	送り台	1
23		401-07916	FEED_BAR_SHAFT_L	送り台軸左	1
24		400-55507	FEED_BAR_SHAFT_R	送り台軸右	1
25		WP-0520516-RZ	WASHER 5.2X8X0.5	送り台軸ボリスラ	2
26		SM-8040412-TP	SCREW M4X4	送り台軸止めねじ	2
27		401-97778	VF_ADJUST_PLATE_ASSY	上下送り調節板 (組)	1
28		SM-5040855-SN	SCREW	上下送り調節板止めねじ	1
29		401-92934	ASSIST_FEED_BAR	補助送り台	1
30		401-92935	FEED_DOG_FIX_BASE	送り歯固定土台	1
31		SM-5030655-SF	SCREW M3 L=6	送り歯固定土台止めねじ	2
32		401-92937	FIX_SPRING_PLATE_A	固定板ばね A	1
33		SM-5030401-SN	SCREW M3 L=4	固定板ばね A 止めねじ	2
34		401-92938	FIX_SPRING_PLATE_B	固定板ばね B	1
35		SM-5030401-SN	SCREW M3 L=4	固定板ばね B 止めねじ	1
36		401-92942	ADJUST_PIN	調整ピン	1
37		SM-8030612-TP	SET SCREW	調整ピン止めねじ	1
38		401-97621	ASSIST_FEED_BAR_SHAFT	補助送り台軸	1
39		WP-0520516-RZ	WASHER 5.2X8X0.5	補助送り台軸ボリスラ	2
40		SM-8040412-TP	SCREW M4X4	補助送り台軸止めねじ	1
41		RE-0400000-K0	E-RING 4	補助送り台軸 E リング	1
42		400-55501	FEED_BAR_SPRING	送り台ばね	1
43		402-01407	ASSY_FEED_DOG	送り歯 (組)	1
44		401-92936	CORRECTION_PLATE	補正板	1
45		SM-5030401-SN	SCREW M3 L=4	補正板止めねじ	1
46		400-60607	HORIZONTAL_FEED_ARM	水平送り腕	1
47		400-56010	HF_ARM_SPRING_PIN	水平送り腕ばね掛け	1
48		400-55517	HORIZONTAL_FEED_ARM_SPRING	水平送り腕ばね	1
49		402-05309	FEED_STM_UNIT	送り S T M ユニット	1
50		401-07924	FEED_ADJUSTING_PLATE_ASSY	送り S T M 調節板 (結合)	(1)
51		400-55533	ORIGIN_DETECTING_RUBBER	原点検知ゴム	(1)
52		400-55531	FEED_STOPPER_LEVER	送りストッパーレバー	(1)
53		400-55532	FEED_STOPPER_SPRING	送りストッパーばね	(1)
54		WP-0250501-SC	WASHER 2.5X6.5	レバー受け座金	(1)
55		SM-4020401-SC	SCREW M2 L=4	レバー止めねじ	(1)
56		401-96584	ASSY_FD_STM_XL	送り S T M (組)	(1)
57		401-07921	FEED_STM_FIXING_PLATE	送り S T M 台	(1)
58		WP-0550826-SF	PLAIN WASHER 5.5X12X0.8	送り S T M 段ねじ座金	(4)
59		A2110-700-000	SPRING WASHER	段ねじ A 曲げ座金	(2)
60		401-81123	FEED_STM_SCREW_A	送り S T M 段ねじ A	(2)
61		RE-0400000-K0	E-RING 4	送り S T M 段ねじ E リング	(2)
62		400-55530	FEED_STM_GEAR	送り S T M ギヤ	(1)
63		SM-8030312-TP	SCREW M3 L=3	送り S T M ギヤ止めねじ	(2)
64		400-55520	FEED_REGULATOR_BUSHING	調節器軸メタル	(1)
65		A1206-535-000	HANDWHEEL WASHER	送り S T M 台波座金	(1)
66		WP-1021016-SD	WASHER	送り S T M 台座金	(1)
67		RE-0800000-K0	E-SHAPED SNAP RING (8MM)	送り S T M 台 E リング	(2)
68		401-97229	FEED_REGULATOR_SHAFT	送り調節器軸	(1)
69		RE-0500000-K0	E-RING	送り調節器軸 E リング	(1)
70		PS-0200122-KP	SPRING PIN TYPE W 2X12	送り調節ギヤ止めピン	(1)
71		400-55526	FEED_REGULATOR_GEAR_A	送り調節ギヤ A	(1)
72		400-55527	FEED_REGULATOR_GEAR_B	送り調節ギヤ B	(1)
73		400-55528	FR_GEAR_SPRING	送り調節ギヤばね	(1)
74		WP-0621016-SD	WASHER 6.2X13X1	送り調節ギヤ座金	(1)
75		RE-0500000-K0	E-RING	送り調節ギヤ E リング	(1)
76		401-25812	ASSY_FEED_REGULATOR	送り調節器 (組)	(1)
77		SM-8040412-TP	SCREW M4X4	送り調節器止めねじ	(2)
78		A4078-550-00B	BAND	束線バンド	(1)
79		SL-6030692-TN	SCREW M3 L=6	送り S T M 調節板固定ねじ	(1)
80		A1663-776-000	COLLAR	送り調節器軸カラー	(1)
81		SM-8030312-TP	SCREW M3 L=3	送り調節器軸カラー止めねじ	(2)
82		A1624-010-000	SLIDE BLOCK SHAFT	送り調節器角駒軸	1
83		SM-8030612-TP	SET SCREW	角駒軸止めねじ	1
84		SM-5041455-SN	SCREW	水平送り腕台軸止めねじ	2
85		SM-5040855-SN	SCREW	送り S T M 台止めねじ	1
86		401-97230	FR_BUSHING_CLAMP_PLATE	メタル固定板	1
87		SM-5040855-SN	SCREW	メタル固定板止めねじ	2

10. UPPER FEED COMPONENTS

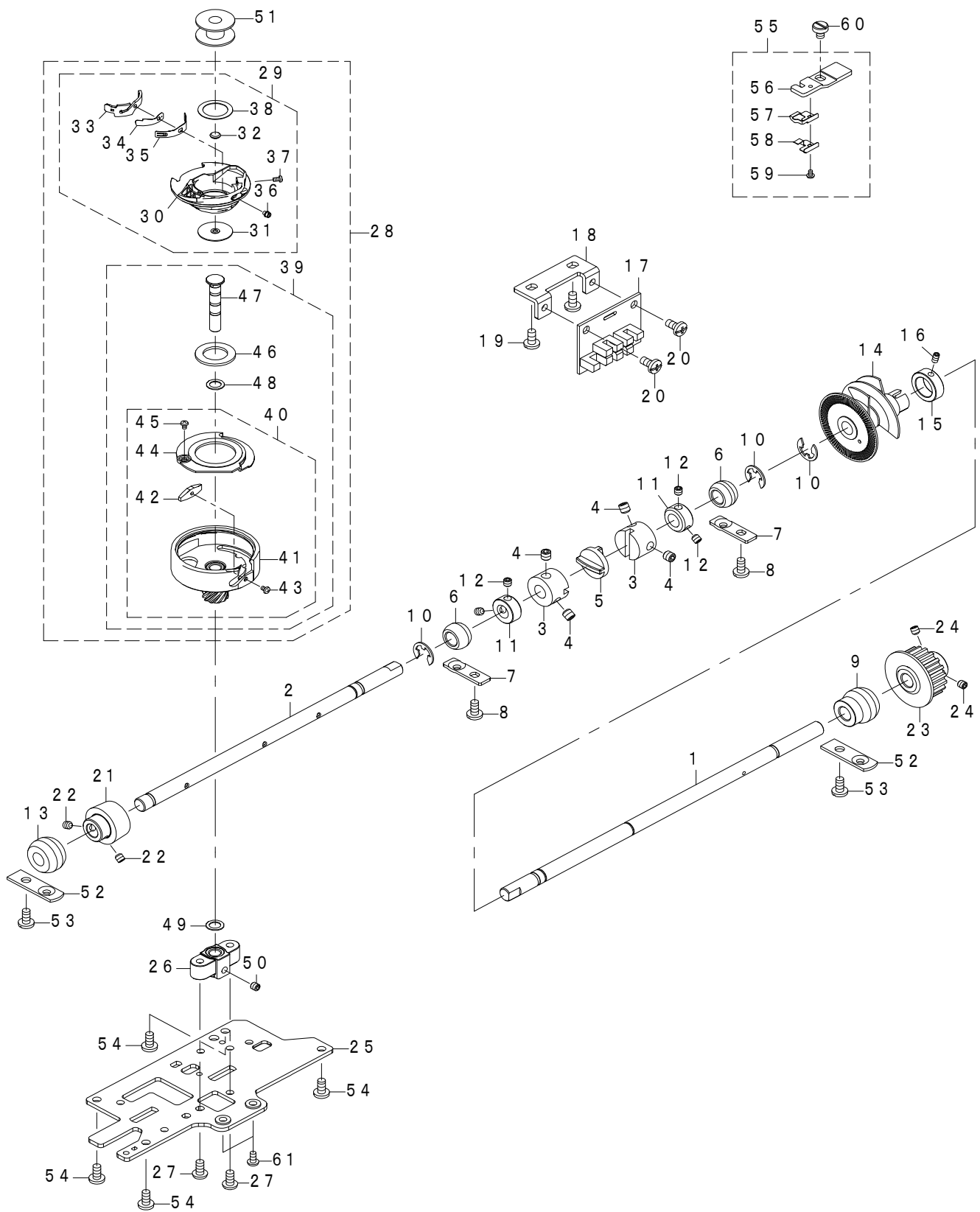
上送り関係



REF.NO	NOTE	PART NO	DESCRIPTION	品名	Qty
1		402-05576	UF_STM_UNIT	上送りSTMユニット	1
2		401-97016	UF_STM_BASE_PLATE_ASSY	上送りSTM取付台(結合)	(1)
3		401-81235	FEED_REGULATOR	送り調節器	(1)
4		RE-0500000-K0	E-RING	送り調節器Eリング	(1)
5		WP-0611016-RZ	WASHER 6.1X11X1	送り調節器座金	(1)
6		PS-0200122-KP	SPRING PIN TYPE W 2X12	送り調節ギヤピン	(1)
7		400-55526	FEED_REGULATOR_GEAR_A	送り調節ギヤA	(1)
8		400-55527	FEED_REGULATOR_GEAR_B	送り調節ギヤB	(1)
9		400-55528	FR_GEAR_SPRING	送り調節ギヤばね	(1)
10		400-55530	FEED_STM_GEAR	送りSTMギヤ	(1)
11		SM-8030312-TP	SCREW M3 L=3	送りSTMギヤ止めねじ	(2)
12		400-55533	ORIGIN_DETECTING_RUBBER	原点検知ゴム	(1)
13		400-56558	ASSY_FD_STM	上送りSTM組	(1)
14		SM-5030655-SN	SCREW M3X0.5 L=6	上送りSTM組止めねじ	(2)
15		SM-5040655-SN	SCREW	上送りSTMユニット止めねじ	2
16		401-97019	UF_HORIZONTAL_SHAFT_L	水平上送り軸下	1
17		A1203-030-0A0	THRUST COLLAR ASM	水平上送り軸下スラストカラー(組)	1
18		A1203-030-000	THRUST COLLAR	下軸スラストカラー	(1)
19		SM-8040402-TP	SCREW M4X0.7 L=4	下軸スラストカラー止めねじ	(2)
20		401-97021	UF_BAR	水平上送り台	1
21		SL-5041031-SF	SCREW M4 L=10	水平上送り台止めねじ	1
22		401-81238	HORIZONTAL_FEED_ARM	水平送り腕	1
23		401-81236	FEED_REGULATOR_PIN	送り調節器ピン	1
24		401-81237	FEED_REGULATOR_SPRING	送り調節器ばね	1
25		400-56010	HF_ARM_SPRING_PIN	水平送り腕ばね掛け	1
26		401-97022	HORIZONTAL_FEED_ARM_SHAFT	水平上送り腕軸	1
27		SM-8040412-TP	SCREW M4X4	水平上送り腕軸止めねじ	1
28		400-55517	HORIZONTAL_FEED_ARM_SPRING	水平送りカムばね	1
29		401-97027	HF_CAM_SPRING_FIX_PLATE_ASSY	水平送りカムばね固定板(結合)	1
30		SM-5040655-SN	SCREW	水平送りカムばね固定板止めねじ	2
31		400-55504	HORIZONTAL_FEED_CAM	水平送りカム	1
32		PS-0200122-KP	SPRING PIN TYPE W 2X12	水平送りカム止めピン	1
33		401-97033	UF_LINK_DRIVING_ARM_L	上送りリンク駆動腕下	1
34		SL-5041031-SF	SCREW M4 L=10	上送りリンク駆動腕下止めねじ	1
35		401-97034	UF_INTERMEDIATE_LINK_ASSY	中間リンク(結合)	1
36		401-97037	UF_INTERMEDIATE_LINK_SHAFT	中間リンク支点軸	2
37		SM-8040402-TP	SCREW M4X0.7 L=4	中間リンク支点軸止めねじ	2
38		401-97038	UF_LINK_DRIVING_ARM_U	上送りリンク駆動腕上	1
39		401-97139	UF_HORIZONTAL_SHAFT_U	水平上送り軸上	1
40		SL-5041031-SF	SCREW M4 L=10	上送りリンク駆動腕上止めねじ	1
41		A1203-030-0A0	THRUST COLLAR ASM	水平上送り軸上スラストカラー(組)	1
42		A1203-030-000	THRUST COLLAR	下軸スラストカラー	(1)
43		SM-8040402-TP	SCREW M4X0.7 L=4	下軸スラストカラー止めねじ	(2)
44		401-97140	UF_HORIZONTAL_SHAFT_METAL	水平上送り軸前メタル	1
45		SM-5041055-SN	SCREW M4X10	水平上送り軸前メタル止めねじ	2
46		RE-0700000-K0	E-RING 7	水平上送り軸上Eリング	1
47		401-97141	UF_HORIZONTAL_ROCKER_ARM	水平上送り腕	1
48		SL-5041031-SF	SCREW M4 L=10	水平上送り腕止めねじ	1
49		401-97142	UF_VERTICAL_ROCKER_ARM_ASSY	垂直上送り腕(結合)	1
50		402-00666	SPRING_BRACKET_ASSY	垂直上送り腕ばね受け(結合)	1
51		SM-5040655-SN	SCREW	垂直上送り腕ばね受け止めねじ	1
52		402-00658	UF_VERTICAL_ROCKER_ARM_SPRING	垂直上送り腕ばね	1
53		402-04727	SPRING HOLDER	垂直上送り腕ばね押え	1
54		SM-5040855-SN	SCREW	垂直上送り腕ばね押え止めねじ	1
55		401-97146	PRESSER_BAR_SLIDE_BODY	押え棒スライド体	1
56		401-97152	UF_H_ARM_FULCRUM_SHAFT	上送り水平腕支点軸	1
57		SM-8030402-TP	SCREW M3X0.5 L=4	上送り水平腕支点軸止めねじ	1
58		401-97149	UF_VERTICAL_ARM	上送り上下腕	1
59		RE-0300000-K0	E-RING 3	上送り上下腕Eリング	2
60		401-61206	SPEED_SHAFT_COLLAR	上送り上下腕カラー	1
61		SM-8030312-TP	SCREW M3 L=3	上送り上下腕カラー止めねじ	1
62		401-97153	UF_HORIZONTAL_ARM_ASSY	上送り水平腕(結合)	1
63		RE-0300000-K0	E-RING 3	上送り水平腕Eリング	1
64		402-04728	UF_HORIZONTAL_ARM_SPRING	上送り水平腕ばね	1
65		402-07699	SPRING_HOOK	ばね掛け	1
66		401-97157	UF_SLIDE_BODY_L	上送りスライド体左	1
67		401-97158	UF_SLIDE_BODY_R_ASSY	上送りスライド体右(結合)	1
68		WP-0320501-SC	WASHER M3	上送りスライド体座金	2
69		WP-0310316-RZ	WASHER 3.1X5.4X0.25	上送りスライド体座金_B	1
70		401-97161	UF_SLIDE_BODY_COVER	上送りスライド体カバー	1
71		401-97162	UPPER_FEED_DOG	上送り歯	1
72		SM-1020801-SN	SCREW M2 L=8	上送り歯止めねじ	2
73		401-97163	UF_SLIDE_BODY_SPRING	スライド体ばね	1
74		401-97164	UF_HORIZONTAL_LINK	上送り水平リンク	1
75		401-97165	UF_H_LINK_FULCRUM_SHAFT	上送り水平リンク支点軸	1
76		RE-0300000-K0	E-RING 3	上送り水平リンクEリング	1
77		SM-8040402-TP	SCREW M4X0.7 L=4	上送り水平リンク支点軸止めねじ	1
78		401-97166	CONVERSION_LINK_ASSY	上下変換リンク(結合)	1
79		RE-0300000-K0	E-RING 3	上下変換リンクEリング	2
80		401-97170	UF_VERTICAL_LINK	上送り上下リンク	1
81		RE-0300000-K0	E-RING 3	上送り上下リンクEリング	1
82		401-97171	UF_VERTICAL_CAM	上送り上下カム	1
83		SM-5040655-SN	SCREW	上送り上下カム止めねじ	1
84		401-97172	UF_SW_BASE	上送り検出SW取付板	1
85		SM-5030455-SF	SCREW M3 L=4	上送り検出SW取付板止めねじ	1
86		401-96600	UF_DET_PCB_ASSY	上送り作動検出基板組	1
87		SM-5030455-SF	SCREW M3 L=4	上送り検出SW止めねじ	1
88		WP-0520516-RZ	WASHER	水平送り腕座金	1

11. LOWER SHAFT & HOOK COMPONENTS

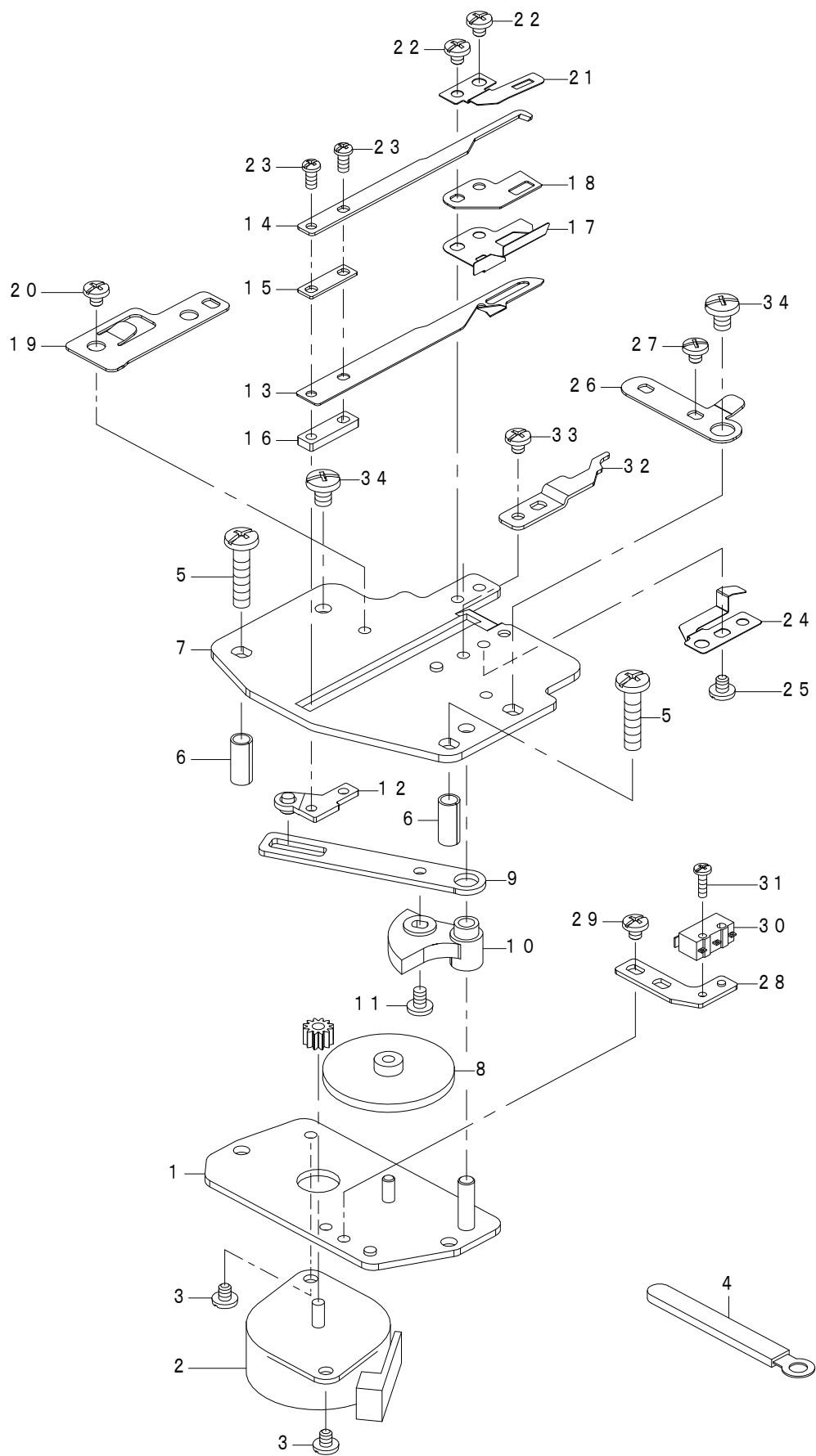
下軸・釜関係



REF.NO	NOTE	PART NO	DESCRIPTION	品名	Qty
1		401-97233	LOWER_SHAFT_R	下軸右	1
2		401-97234	LOWER_SHAFT_L	下軸左	1
3		401-97235	SHAFT_JOINT	軸継手	2
4		SM-8050512-TP	SCREW	軸継手止めねじ	4
5		401-97236	SHAFT_JOINT_M	軸継手(中)	1
6		A1810-880-000	HOOK DRV. SHAFT BALL BEARING	下軸後玉軸受(中)	2
7		A1811-880-000	BEARING RECEIVING PLATE	下軸後玉軸受板	2
8		SM-5040855-SN	SCREW	下軸後玉軸受板止めねじ	2
9		A1810-E60-000	LOWER SHAFT WELT BEARING	下軸後玉軸受	1
10		RE-0700000-K0	E-RING 7	下軸Eリング	3
11		A1203-030-000	THRUST COLLAR	下軸スラスト受け	2
12		SM-8040412-TP	SCREW M4X4	下軸スラスト受け止めねじ	4
13		041207008000	LOWER SHAFT WELT BEARING	下軸前玉軸受	1
14		401-97237	DETECTOR_SHIELD_PLATE	遮蔽板	1
15		401-97238	SHIELD_PLATE_COLLAR	遮蔽板スラスト受け	1
16		SM-8030612-TP	SET SCREW	遮蔽板止めねじ	1
17		402-01408	SYNC_PCB_ASSY_XL	主軸検出基板(組)	1
18		401-97239	SYNC_CIRCUIT_BOARD_BASE	主軸検出基板止め板	1
19		SM-5040855-SN	SCREW	主軸検出基板止め板止めねじ	2
20		SM-5040655-SN	SCREW	主軸検出基板止めねじ	2
21		400-99886	HOOK_DRIVING_GEAR	釜駆動ギヤ	1
22		SM-8040412-TP	SCREW M4X4	釜駆動ギヤ止めねじ	2
23		400-55826	LOWER_SHAFT_PULLEY	下軸プーリ	1
24		SM-8040412-TP	SCREW M4X4	下軸プーリ止めねじ	2
25		401-97240	HOOK_BRACKET	釜取付板	1
26		400-53456	HOOK_DRIVING_SHAFT_BASE	釜軸台	1
27		SM-5040855-SN	SCREW	釜軸台止めねじ	2
28		400-81293	ALL_ASSY_HOOK	釜(総組)	1
29		400-80420	BOBBIN_CASE_PROCESSING	内釜(加工)	(1)
30		400-58626	BOBBIN_CASE_MATERIAL	内釜素材	(1)
31		A1837-E60-A00	SUCTION PLATE	内釜吸引板	(1)
32		A1837-008-B00	MOUNTING SHAFT	吸引板取付軸	(1)
33		400-60608	BOBBIN_CASE_THREAD_GUIDE	内釜糸ガイド	(1)
34		A1840-009-000	SPRING A	下糸調節ばねA	(1)
35		A1841-S56-000	SPRING B	下糸調節ばねB	(1)
36		A1843-030-000	SCREW	下糸調節ねじ	(1)
37		A1844-030-000	SCREW	内釜糸ガイド止めねじ	(1)
38		400-79424	BOBINN_SPIN_STOP_SHEET	ボビン空転防止シート	(1)
39		A1830-E80-0C0	HOOK ASM.	外釜(総組)	(1)
40		A1830-E80-0B0	HOOK ASM.	外釜(部分組)	(1)
41		A1830-031-0A0	HOOK ASM.	外釜(組)	(1)
42		A1832-008-000	HOOK_NEEDLE_GUARD	外釜針受け	(1)
43		SM-5020301-SC	SCREW M2 L=3	外釜針受け止めねじ	(1)
44		A1831-031-000	HOOK_BASE_PLATE	外釜底板	(1)
45		SM-5020301-SC	SCREW M2 L=3	外釜底板止めねじ	(1)
46		A1833-E50-000	FELIGHT MAGNET	フェライトマグネット	(1)
47		A1809-031-0A0	HOOK_SHAFT (ASM.)	釜軸(組)	(1)
48		WP-0620516-RZ	WASHER 6.2X9.5X0.5	釜軸ワッシャ	(1)
49		WP-0620516-RZ	WASHER 6.2X9.5X0.5	釜軸ワッシャ下	1
50		SM-8040412-TP	SCREW M4X4	釜軸止めねじ	1
51		001141000000	BOBBIN	ボビン	1
52		021112002000	LOWER_SHAFT_WELT_BEARING	下軸玉軸受板	2
53		SM-5040855-SN	SCREW	下軸玉軸受板止めねじ	2
54		SM-5040855-SN	SCREW	釜取付板止めねじ	4
55		400-64997	ASSY_BOBBIN_CASE_STOPPER	内釜回り止め(組)	1
56		400-53454	BOBBIN_CASE_STOPPER_PLATE	内釜回り止め板	(1)
57		400-56975	BOBBIN_CASE_STOPPER_SPRING	内釜回り止めばね	(1)
58		400-56976	STOPPER_SPRING_SUPPORT	回り止めばね支え	(1)
59		SM-5020301-SC	SCREW M2 L=3	内釜回り止めねじ	(1)
60		A1138-335-000	THROAT_PLATE_SETSCREW	内釜回り止め板止めねじ	1
61		SM-5030655-SN	SCREW M3X0.5 L=6	釜取付板支え連結ねじ	2

12. THREAD TRIMMER COMPONENTS

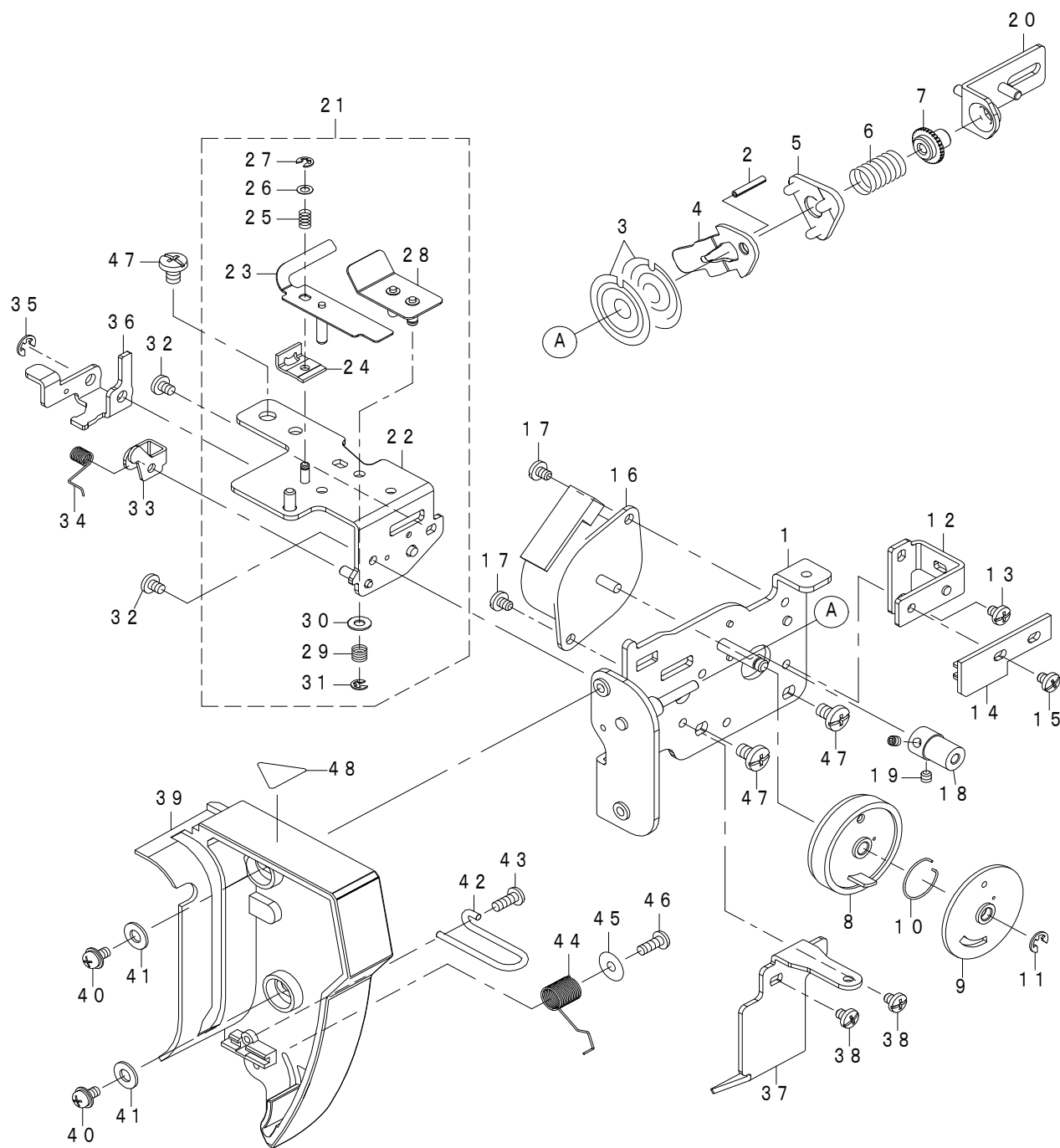
糸切り関係



REF.NO	NOTE	PART NO	DESCRIPTION	品名	Qty
1		401-92201	TT_STM_BASE_ASSY	糸切りSTM取付板(結合)	1
2		401-96586	STM_35_2	糸切りSTM	1
3		SM-5030455-SF	SCREW M3 L=4	糸切りモータ止めねじ	2
4		A3811-550-000	CORD HOLDER	コード押え	1
5		SM-5042005-SN	SCREW M4 L=20	糸切りモータ土台止めねじ	2
6		401-97249	TT_STM_BASE_STUD	糸切りモータ土台スタッド	2
7		401-97250	TT_MECHANISM_BASE	糸切り機構台	1
8		401-97251	MOVING_CUTTER_GEAR	動メスギヤ	1
9		401-97252	MOVING_CUTTER_LINK	動メスリンク腕	1
10		401-97253	MOVING_CUTTER_LINK_GEAR	動メスリンクギヤ	1
11		SM-5030555-SC	SCREW	動メスリンクギヤ止めねじ	1
12		401-97254	MOVING_CUTTER_LINK_BASE_ASSY	動メスリンク台(結合)	1
13		401-92200	MOVING_KNIFE_BASE	動メス台	1
14		401-90644	MOVING_KNIFE	動メス	1
15		401-97257	MOVING_CUTTER_SPACER	動メススペーサ	1
16		401-97258	MOVING_CUTTER_BASE	動メス土台	1
17		401-97259	FIXED_CUTTER_GUIDE	固定メスガイド	1
18		401-90643	FIXING_KNIFE	固定メス	1
19		401-97260	FIXED_CUTTER_SPACER	固定メススペーサ	1
20		SM-5030455-SF	SCREW M3 L=4	固定メススペーサ止めねじ	1
21		401-97261	CATCHER_HOLD_UPPER_SPRING	補足体押え上ばね	1
22		SM-5030455-SF	SCREW M3 L=4	固定メス止めねじ	2
23		SM-4860655-SN	SCREW M2.6 L=6	動メス止めねじ	2
24		401-97262	CATCHER_HOLD_UNDER_SPRING	補足体押え下ばね	1
25		SM-5030455-SF	SCREW M3 L=4	補足体押え下ばね止めねじ	1
26		401-97263	SLIDE_ADJUST_PLATE	スライド板位置決め板	1
27		SM-5030455-SF	SCREW M3 L=4	スライド板位置決め板止めねじ	1
28		401-97264	TT_SENSOR_BASE	糸切りセンサ固定台	1
29		SM-5030455-SF	SCREW M3 L=4	糸切りセンサ固定台止めねじ	1
30		401-96588	TT_STM_CABLE_ASSY	糸切りSTMケーブル組	1
31		SM-5020855-SN	SCREW M2 L=8	糸切りセンサ止めねじ	1
32		401-97265	STOPPING_PLATE_B	内釜回り止めB	1
33		SM-5030455-SF	SCREW M3 L=4	内釜回り止めB止めねじ	1
34		SM-5040855-SN	SCREW	糸切り機構台止めねじ	2

13. THREAD TENSION COMPONENTS

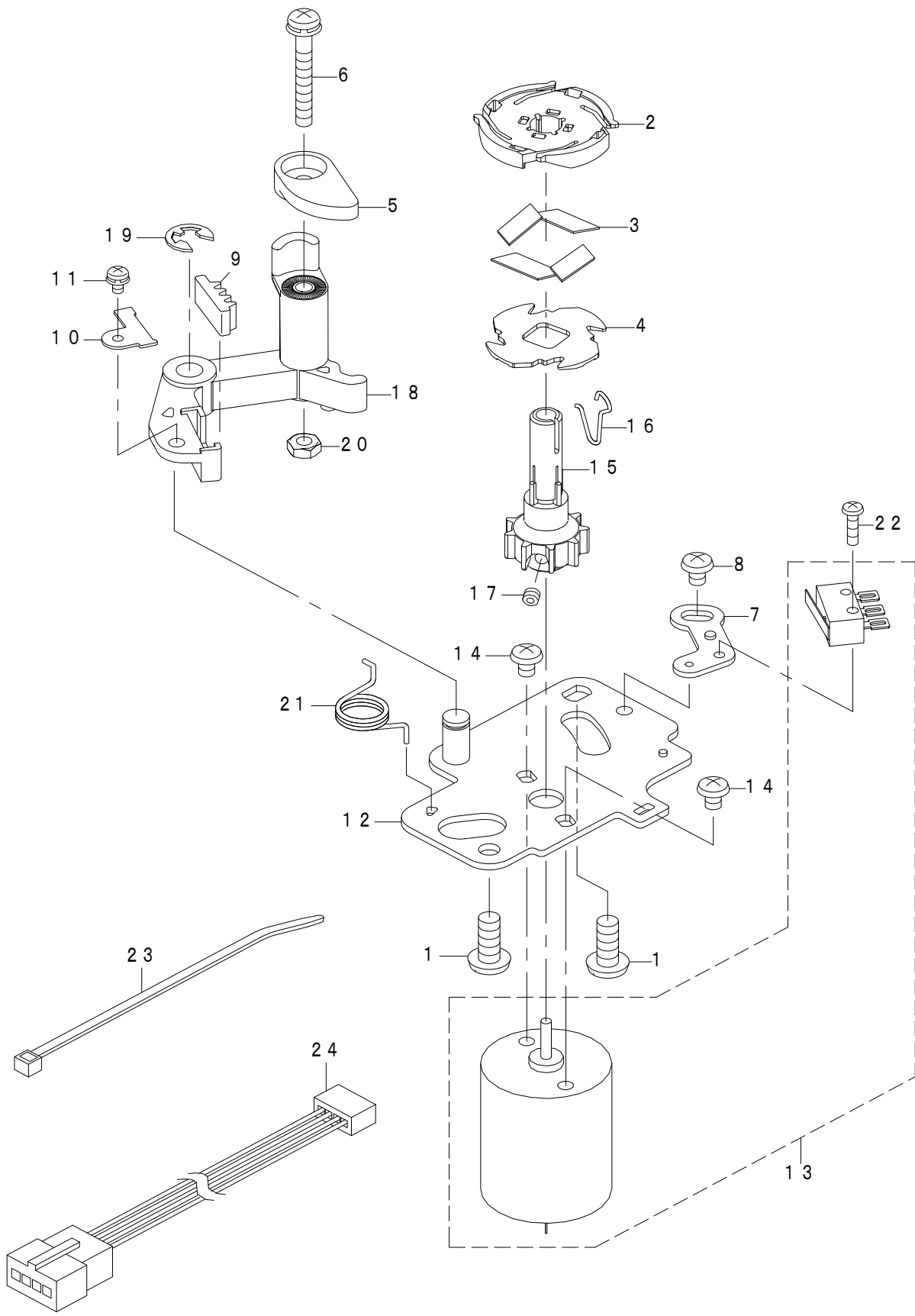
糸調子関係



REF.NO	NOTE	PART NO	DESCRIPTION	品名	Qty
1		401-96606	FACE_PLATE_ASSY	面板 (結合)	1
2		PS-0200122-KP	SPRING PIN TYPE W 2X12	糸調子皿回り止めピン	1
3		A3910-634-000-B	TENSION DISC	糸調子皿	2
4		400-53525	DISC_RELEASE_PLATE	皿浮し板	1
5		400-55371	DISC HOLDER	糸調子皿受け	1
6		401-12878	THREAD_TENSION_SPRING	糸調子ばね	1
7		401-97899	THREAD_TENSION_ADJUST_NUT	糸調子調節ナット	1
8		401-96626	THREAD_TENSION_CAM	糸調子カム	1
9		401-96627	THREAD_TENSION_SUB_GEAR	糸調子補助ギヤ	1
10		401-96628	THREAD_TENSION_GEAR_SPRING	糸調子ギヤばね	1
11		RE-0300000-K0	E-RING 3	糸調子カムEリング	1
12		401-96629	THREAD_TENSION_SENSOR_BRACKET	糸調子原点検出基板取付板	1
13		SM-5030455-SF	SCREW M3 L=4	原点検出基板取付板止めねじ	1
14		401-96594	AT_STM_ORG_PCB_ASSY	自動糸調子原点検出基板組	1
15		SM-5030355-SN	SCREW M3 L=3	原点検出基板止めねじ	1
16		401-96585	STM_35_1	糸調子STM組	1
17		SM-5030455-SF	SCREW M3 L=4	糸調子STM止めねじ	2
18		401-96625	THREAD_TENSION_STM_GEAR	糸調子STMギヤ	1
19		SM-8030312-TP	SCREW M3 L=3	糸調子STMギヤ止めねじ	2
20		401-96610	THREAD_TENSION_ADJUST_PLATE_ASM	糸調子調節板 (結合)	1
21		402-01409	ASSY_BASE_TENSION_BASE	ベーステンション台 (組)	1
22		401-96614	BASE_TENSION_BASE_ASSY	ベーステンション台 (結合)	(1)
23		401-96618	PRETENSION_LEVER_ASSY	プリテンションレバー (結合)	(1)
24		A3172-T50-000	PRETENSION DISC	プリテンション皿	(1)
25		A3175-T70-000	PRETENSION SPRING	プリテンションばね	(1)
26		WP-0260116-RZ	WASHER 2.6X4.7X0.13	プリテンション座金	(1)
27		RE-0200000-K0	E-RING 2	プリテンションEリング	(1)
28		400-55384	BASE_TENSION_ASSY	ベーステンション (結合)	(1)
29		400-55420	BASE_TENSION_SPRING	ベーステンションばね	(1)
30		WP-0320501-SC	WASHER M3	ベーステンション座金	(1)
31		RE-0200000-K0	E-RING 2	ベーステンションEリング	(1)
32		SM-5030455-SF	SCREW M3 L=4	ベーステンション台止めねじA	2
33		401-99827	RELEASE_ARM	開放腕	1
34		401-99828	RELEASE_ARM_SPRING	開放腕ばね	1
35		RE-0300000-K0	E-RING 3	皿浮かしリンクEリング	1
36		401-96623	PT_RELEASE_LINK	プリテンション浮かしリンク	1
37		402-04725	SW_PCB_GUARD	SW基板保護板	1
38		SM-5030455-SF	SCREW M3 L=4	SW基板保護板止めねじ	2
39		401-97821	FACE_PLATE_COVER	面板カバー	1
40		SL-4030691-SC	SCREW M3 L=6	面板カバー止めねじ	2
41		WP-0430801-SC	WASHER M4	面板カバー止めねじ座金	2
42		400-55376	TAKE_UP_SPRING_GUIDE	糸取りばねガイド	1
43		ST-5030851-SN	SCREW M3X8	糸取りばねガイド止めねじ	1
44		401-63854	TAKE_UP_SPRING	糸取りばね	1
45		WP-0330816-SF	WASHER 3.25X10X0.8	糸取りばね止め座金	1
46		ST-5030851-SN	SCREW M3X8	糸取りばね座金止めねじ	1
47		SM-5040855-SN	SCREW	面板止めねじ	3
48		CM-3002000-01	FINGER INJURY CAUTION LABEL (16)	指げが注意シール (16)	1

14. BOBBIN WINDER COMPONENTS

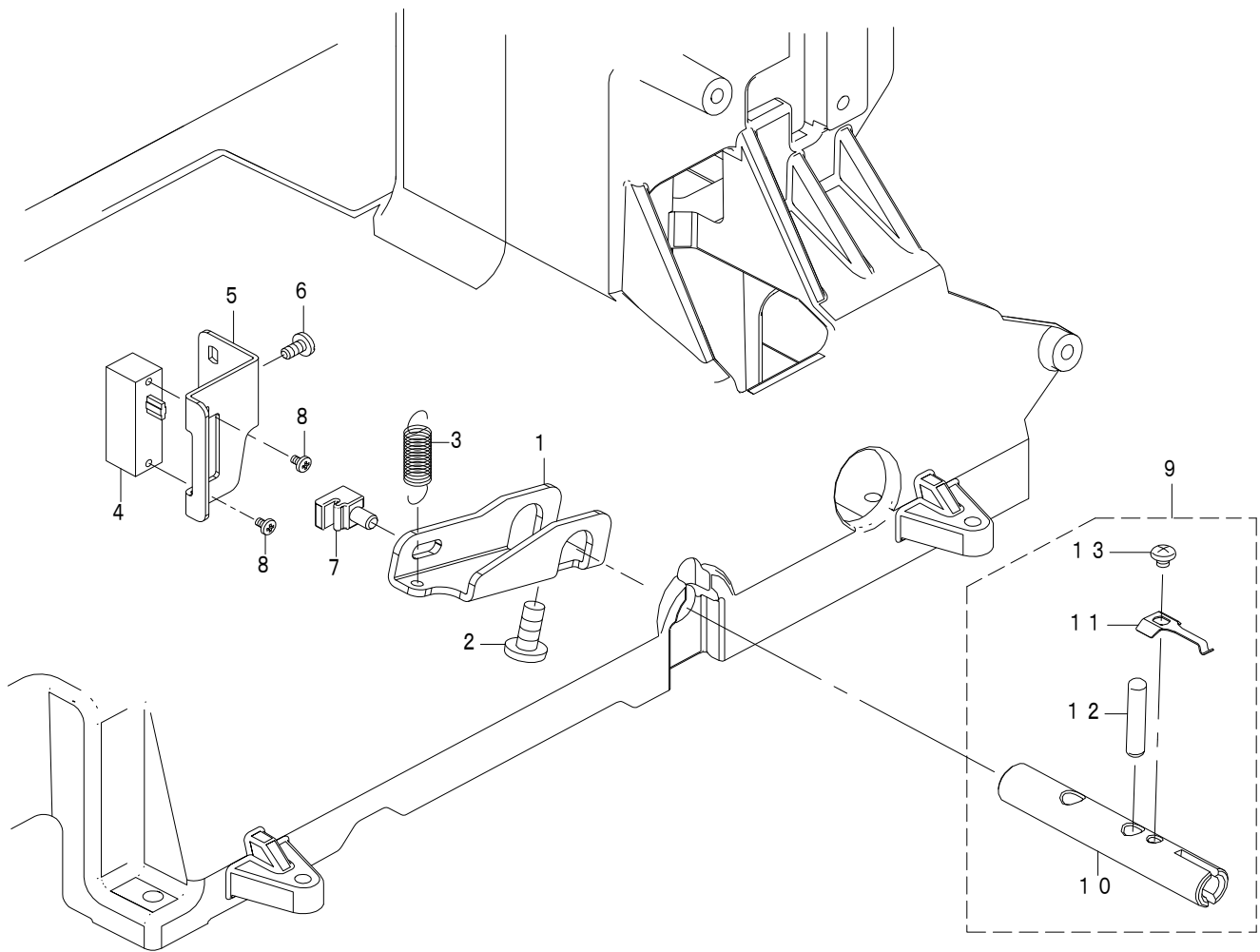
下糸巻き関係



REF.NO	NOTE	PART NO	DESCRIPTION	品名	Qty
1		ST-5041051-SN	SCREW	糸巻台止めねじ	2
2		401-74537	BOBBIN_RECEIVER	ボビン受け座	1
3		401-74532	CUTTER_BLADE_S	糸巻き刃	4
4		401-62335	BW_BLADE HOLDER	糸巻刃ホルダー	1
5		400-53677	BW_ADJUST_BODY	糸巻量調節体	1
6		SL-4032081-SC	SCREW M3 L=20	糸巻量調節体止めねじ	1
7		400-97680	SW_BASE	SW台	1
8		SM-5030655-SN	SCREW M3X0.5 L=6	SW台止めねじ	1
9		400-76145	STOPPER_RUBBER	回り止めゴム	1
10		400-76146	RUBBER_FIXING_PLATE	ゴム止め板	1
11		SL-4020491-SC	SCREW M2 L=4	ゴム止め板止めねじ	1
12		400-97677	BOBBIN_WINDER_BASE_ASSY	糸巻台(結合)	1
13		401-97466	ASSY_WIND_MOTOR_XL	糸巻きモータ(組)	1
14		SM-5030455-SF	SCREW M3 L=4	糸巻モータ止めねじ	2
15		401-62333	BOBBIN_WINDER_SHAFT	糸巻軸	1
16		400-84023	BOBBIN_STOPPER_SPRING	ボビン止めばね	1
17		SM-8030312-TP	SCREW M3 L=3	糸巻軸止めねじ	1
18		400-97679	BW_ADJUST_BASE	糸巻量調節台	1
19		RE-0400000-K0	E-RING 4	糸巻量調節台Eリング	1
20		NM-6030002-SF	NUT M3	糸巻量調節体ナット	1
21		400-61796	BW_SPRING	糸巻ばね	1
22		SM-5020855-SN	SCREW M2 L=8	糸巻SW止めねじ	1
23		A4078-550-00B	BAND	束線バンド	1
24		401-97468	WIND_MOTOR_RELAY_CABLE_ASSY	糸巻モータ中継ケーブル組	1

15. KNEE LIFTER COMPONENTS

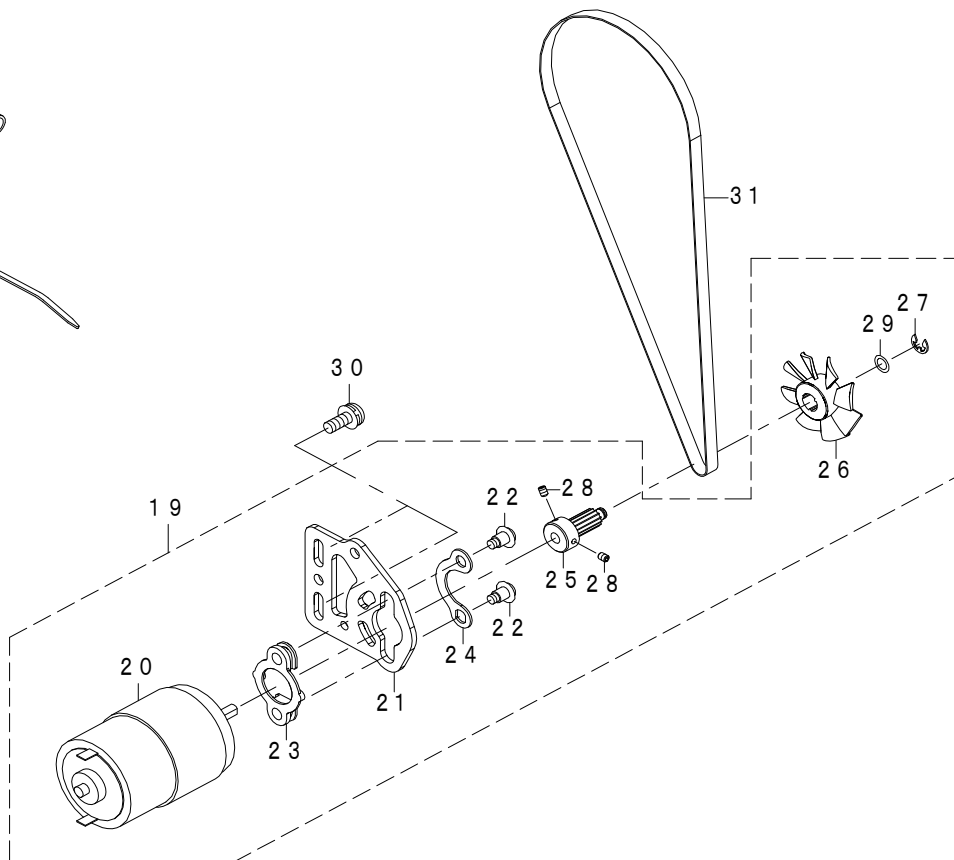
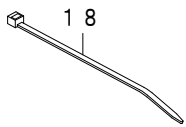
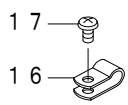
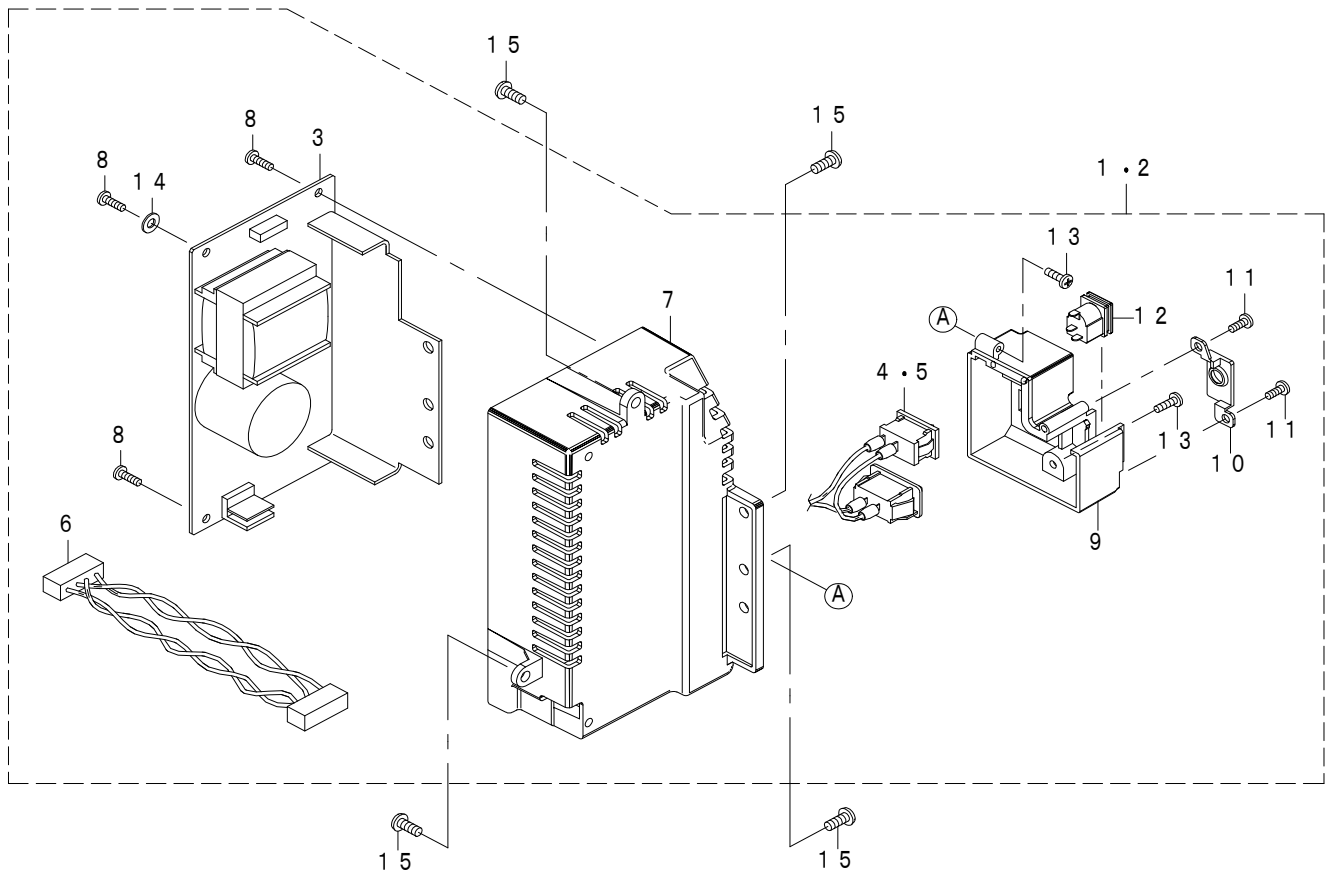
膝上げ関係



REF.NO	NOTE	PART NO	DESCRIPTION	品 名	Qty
1		401-97202	KNEE_LIFTER_LEVER	膝上げレバー	1
2		SM-5051255-SN	SCREW	膝上げレバー止めねじ	1
3		401-97203	KNEE_LIFTER_SPRING	膝上げばね	1
4		401-96592	KNEE_LIFT_SLIDE_VR_CABLE_ASSY	膝上げスライドVRケーブル組	1
5		401-97204	KNEE_LIFTER_LEVER_SV_BASE	膝上げレバーSV取付板	1
6		SM-5030655-SN	SCREW M3X0.5 L=6	膝上げレバーSV取付板止めねじ	1
7		401-97205	KNEE_LIFTER_LEVER_CAP	膝上げレバーキャップ	1
8		SM-4020301-SC	SCREW M2X0.4 L=3	膝上げレバーVRVR(組)止めねじ	2
9		400-84331	ASSY_KL_CONNECT_SHAFT	膝上げ軸(組)	1
10		400-53425	KNEE_LIFTER_CONNECT_SHAFT	膝上げ軸	(1)
11		400-53426	KL_CLICK_SPRING	膝上げクリックばね	(1)
12		A3433-01S-Z00	STOPPER PIN	ストッパーピン	(1)
13		SM-4030301-SC	SCREW M3X0.5 L=3	膝上げクリックばね止めねじ	(1)

16. POWER SUPPLY & MAIN MOTOR COMPONENTS

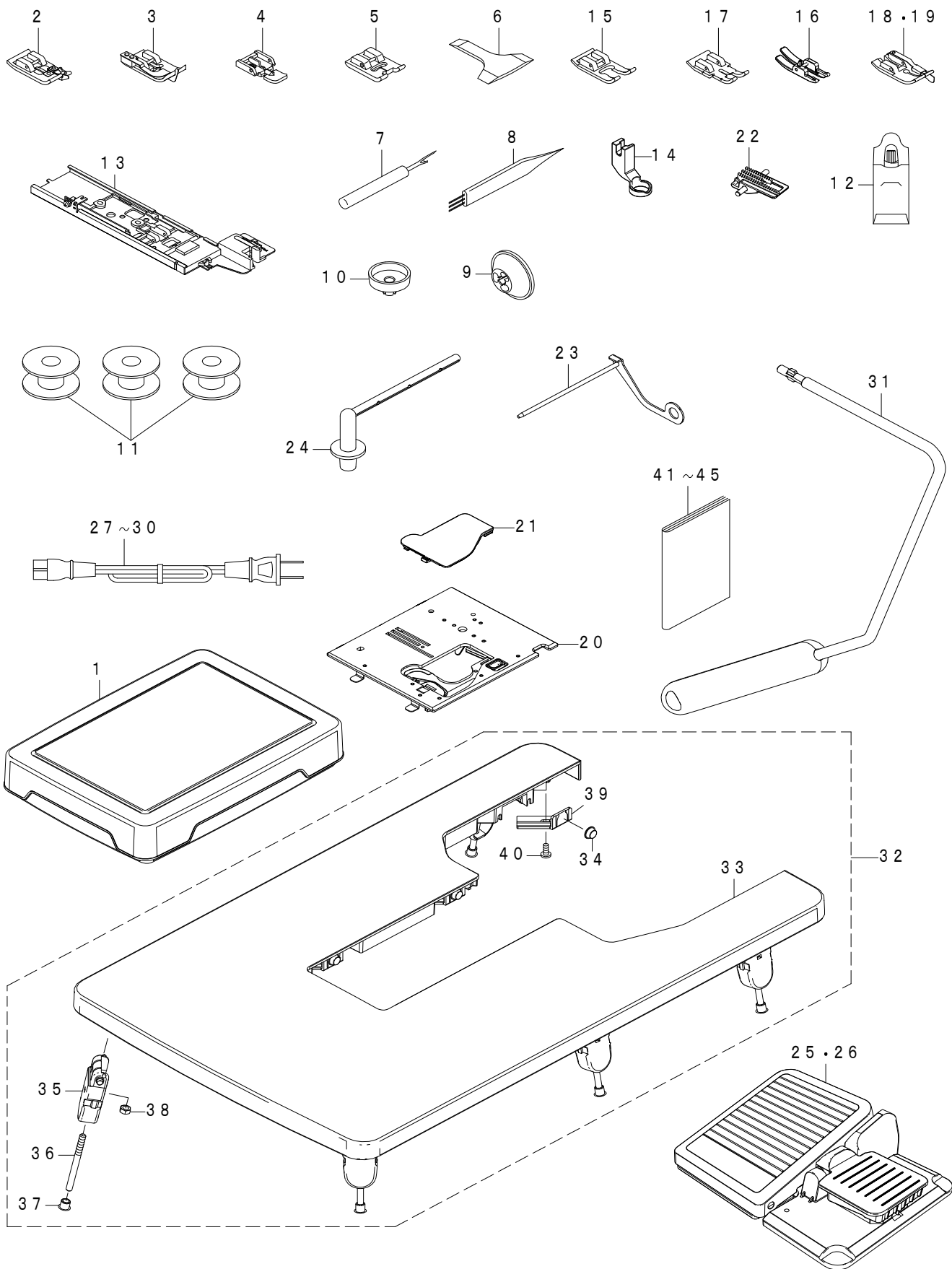
電源・メインモータ関係



REF.NO	NOTE	PART NO	DESCRIPTION	品名	Qty
1		401-97469	ALL_ASSY_POWER_SUPPLY_XL	電源SW総組_XL	1
2	#01	402-03473	ALL_ASSY_POWER_SUPPLY_XL_UL	電源SW総組_XL_UL	1
3		401-97461	POWER_PCB_ASSY_XL	電源基板組_XL	(1)
4		401-50471	ASSY_POWER_SW_CE	電源SW_CE (組)	(1)
5	#01	400-56541	ASSY_POWER_SW_UL	電源SW_UL (組)	(1)
6		400-56552	ASSY_POWER_SUPPLY_RELAY	電源供給接続リード線 (組)	(1)
7		402-01148	SWITCHING_POWER_SOURCE_COVER_XL	電源カバー_XL	(1)
8		ST-5031051-SN	TAPPING SCREW	電源基板止めねじ	(3)
9		401-80882	INLET_COVER	インレットカバー	(1)
10		400-58553	CONTROLLER_JACK_COVER	コントローラージャックカバー	(1)
11		ST-5030851-SN	SCREW M3X8	コントローラージャックカバー止めねじ	(2)
12		400-85940	ASSY_CONT_SOCKET	コントローラソケット (組)	(1)
13		ST-5031051-SN	TAPPING SCREW	インレットカバー止めねじ	(2)
14		WP-0430801-SC	WASHER M4	電源基板ワッシャー	(1)
15		SM-5041055-SN	SCREW M4X10	スイッチング電源カバー止めねじ	(4)
16		HX-0015000-0B	CABLE CLAMP	コード押え	2
17		SM-5040855-SN	SCREW	コード押え止めねじ	2
18		A4078-550-00B	BAND	束線バンド	1
19		402-05454	ALL_ASSY_MAIN_MOTOR_XL	メインモーター (総組) XL	1
20		402-05455	ASSY_MAIN_MOTOR_XL	メインモータ組_XL	(1)
21		400-51275	MOTOR_BRACKET	モーター取付板	(1)
22		400-57922	RUBBER_WASHER_SCREW	モータ止めねじ	(2)
23		400-62143	MOTOR_SPACER	モータスペーサー	(1)
24		400-66024	SPACER_PLATE	スペーサー押え板	(1)
25		400-55830	MOTOR_SHAFT_PULLEY	モータ軸プーリ	(1)
26		400-53472	MOTOR_SHAFT_PULLEY_FLANGE	モータ軸プーリフランジ	(1)
27		RE-0400000-K0	E-RING 4	モータ軸プーリエリング	(1)
28		SM-8030612-TP	SET SCREW	モータ軸プーリ止めねじ	(2)
29		WP-0520216-RZ	WASHER 5.2X8X0.13	モータ軸プーリ平座金	(1)
30		SL-4051485-SE	SCREW M5 L=14	モータブラケット止めねじ	2
31		400-57960	MOTOR_TIMING_BELT	モータタイミングベルト	1
		NOTE(注記)	#01....FOR OVERSEAS	海外向け	

17. ACCESSORY PARTS COMPONENTS

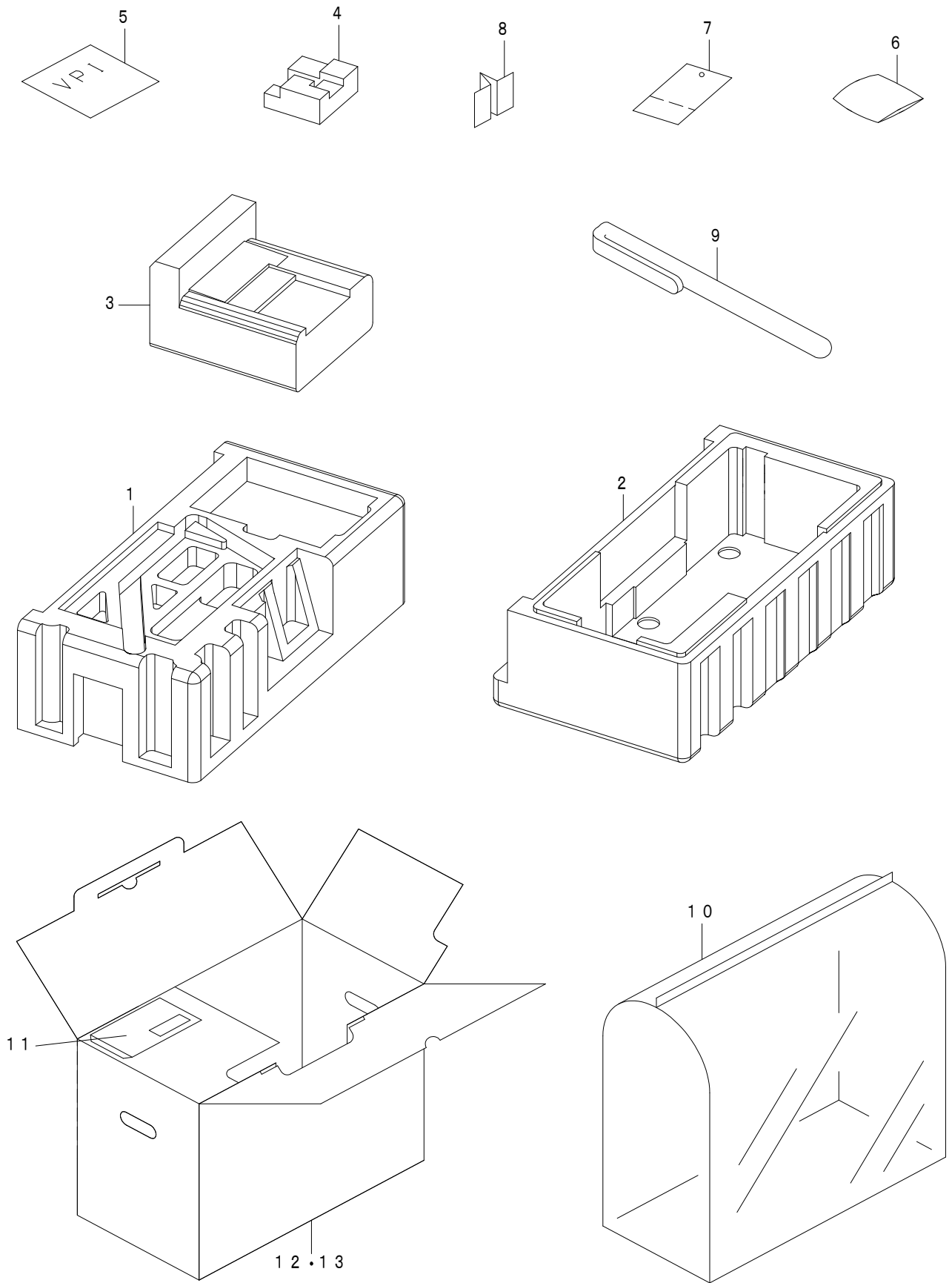
付属品関係



REF.NO	NOTE	PART NO	DESCRIPTION	品名	Qty
1		402-01531	ACCESSORIES_BOX_ASM.	付属品BOX (組)	1
2		400-59118	ASSY_OVERCASTING_FOOT	裁ち目がかり押え (組)	1
3		401-10164	ASSY_BLINDSTITCH_FOOT	ブラインドステッチ押え (組)	1
4		A9133-010-0A0	ZIPPER FOOT ASM.	ファスナー押え	1
5		401-10165	TRANSPARENT_BUTTONHOLE_FOOT	手動BH押え	1
6		A9110-700-000	SCREWDRIVER	T型ドライバー	1
7		A9131-990-000	SEAM RIPPER	リッパー	1
8		A9137-956-000	BRUSH	掃除用ブラシ	1
9		A1150-980-000	SPOOL CAP	糸巻当て座	1
10		A1145-01S-Z00	SMALL SPOOL CAP	水平糸巻当て座 (小)	1
11		001141000000	BOBBIN	透明ボビン	3
12		400-75804	NEEDLE_SET	針セット	1
13		400-57289	ALL_ASSY_BH_PRESSER_FOOT	BH押え (総組)	1
14		401-97266	QUILT_PRESSER_FOOT	キルト押え	1
15		400-59124	ASSY_OPEN_TOE_FOOT	オープントー押え (組)	1
16		402-01410	ASSY_STRAIGHT_PRESSER_FOOT	直線用押え (組)	1
17		401-97827	ASSY_STRAIGHT_PACHWORK_FOOT	直線パッチワーク押え (組)	1
18		401-97832	7MM_GUIDE_FOOT_ASSY	7MM_ガイド押え (組)	1
19		401-97829	1/4_INCH_GUIDE_FOOT_ASSY	1/4インチ_ガイド押え (組)	1
20		402-05310	ASSY_STRAIGHT_THROAT_PLATE	直線針板 (組)	1
21		402-01192	HOOK_COVER	釜カバー	1
22		402-01411	ASSY_STRAIGHT_FEED_DOG	直線送り歯 (組)	1
23		401-90227	RULER_ASSY	棒定規 (組)	1
24		400-58089	SUPPORT_SPOOL_PIN	補助糸立棒	1
25		401-96215	FOOT_CONTROLLER_(FOR_JAPANESE)	コントローラ (国内向け) (組)	1
26	#01	402-05287	FOOT_CONTROLLER_(FOREIGN)	コントローラ (海外)	1
27		402-05285	ASSY_ELECTRIC_POWER_CORD(JP)	電源コードセット (総組) J P	1
28	#01	400-78932	ASSY_ELECTRIC_POWER_CORD(CE)	電源コードセット (総組) C E	1
29	#01	400-78933	ASSY_ELECTRIC_POWER_CORD(UL)	電源コードセット (総組) U L	1
30	#01	400-78934	ASSY_ELECTRIC_POWER_CORD(BS)	電源コードセット (総組) B S	1
31		400-70255	ASSY_KNEE_LIFTER	膝当て (組)	1
32		402-05305	ASSY_WIDE_TABLE	ワイドテーブル (組)	1
33		402-01187	WIDE_TABLE	大型補助テーブル	(1)
34		A9503-E50-000	TABLE_NON-SLIP	テーブル滑り止め	(6)
35		400-98311	TABLE_LEG	テーブル足	(6)
36		401-81159	HEIGHT_ADJUST_SCREW	高さ調整用ねじ	(6)
37		TA-0750704-R0	RUBBER_PLUG	高さ調整用ねじキャップ	(6)
38		NM-6050002-SS	NUT M5	高さ調整用ねじナット	(6)
39		400-98312	TABLE_STOPPER_PLATE	テーブルストッパー板	(3)
40		ST-5041051-SN	SCREW	テーブルストッパー板止めねじ	(3)
41		402-05288	ASSY_INSTRUCTION_MANUAL_NX7_JP	取扱説明書NX7 (組) J P	1
42	#01	402-05289	ASSY_INSTRUCTION_MANUAL_NX7_UL	取扱説明書NX7 (組) U L	1
43	#01	402-05290	ASSY_INSTRUCTION_MANUAL_NX7_CE	取扱説明書NX7 (組) C E	1
44	#01	402-05291	ASSY_INSTRUCTION_MANUAL_NX7_CE2	取扱説明書NX7 (組) C E 2	1
45	#01	402-05292	ASSY_INSTRUCTION_MANUAL_NX7_IT	取扱説明書NX7 (組) I T	(1)
		NOTE(注記)	#01.....FOR OVERSEAS	海外向け	

18. PACKING DOMESTIC COMPONENTS

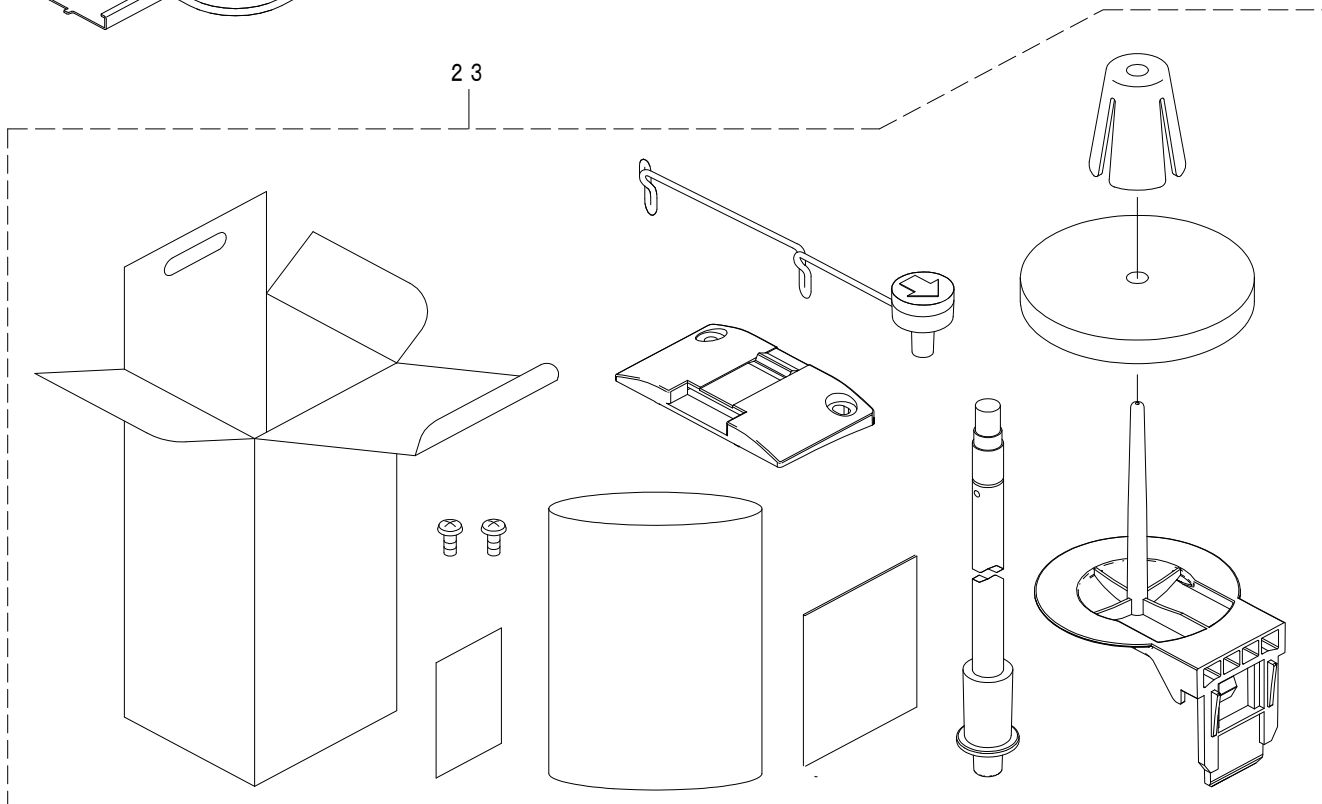
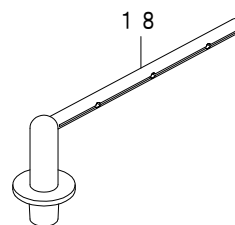
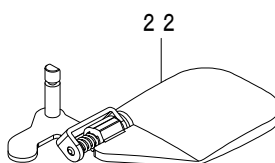
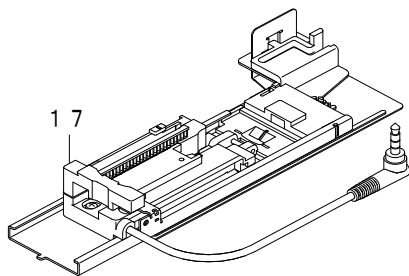
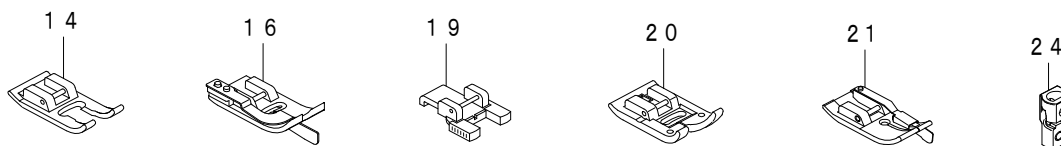
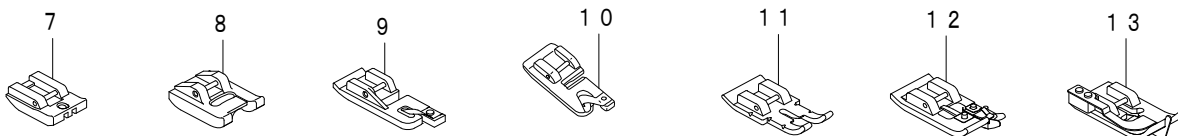
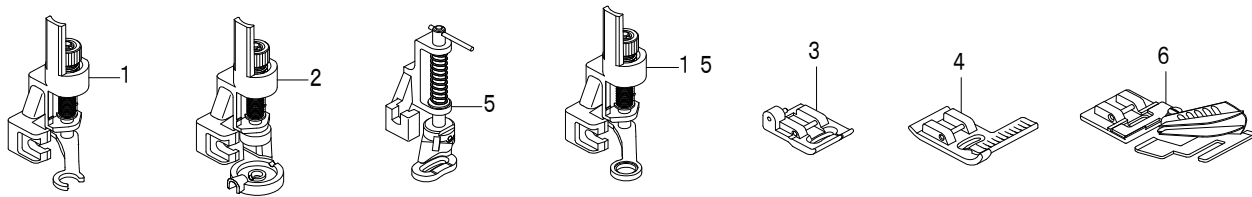
梱包材関係



REF.NO	NOTE	PART NO	DESCRIPTION	品名	Qty
1		401-97839	TOP_CUSHIONING	上発泡	1
2		401-97840	BOTTOM_CUSHIONING	下発泡	1
3		401-97841	INNER_CUSHIONING	中発泡	1
4		400-78462	TP_CUSHIONING	糸通し発泡	1
5		J0233-500-A00	VPI PAPER	VPI紙	1
6		J0240-082-A00	SILICA GEL	シリカゲル	1
7		260-39107	INSPECTION_SUCCESS_ERP	検査合格証	1
8		400-78479	THREAD_WAY_PLATE_PAPER	糸道板紙	1
9		402-01550	TOUCH_PEN	タッチペン	1
10		400-90758	MACHINE COVER	ミシン用ビニール袋	1
11		402-01413	ASSY_WARRANTY_CARD_NX7	保証書(組)	1
12		401-97842	COLOR_CARTON_CASE_NX7_D	カラーカートンケースNX7_国内	1
13	#01	401-97844	COLOR_CARTON_CASE_NX7_F	カラーカートンケースNX7_海外	1
		NOTE(注記)	#01....FOR OVERSEAS	海外向け	

19. OPTIONAL ACCESSORY PARTS COMPONENTS

別売品関係



REF.NO	NOTE	PART NO	DESCRIPTION	品名	Qty
1		401-77014	BP_OPEN_QUILTING_FOOT_2	プリスターパック (オープンキルト押え)	1
2		401-77016	BP_FREE_MOTION_CORDING_FOOT_2	プリスターパック (コード刺繍押え_2)	1
3		400-80951	BP_APPLIQUE_FOOT	プリスターパック(アップリケ押え)	1
4		400-80952	BP_STITCH_GUIDE_FOOT	プリスターパック(ガイド押え)	1
5		400-80953	BP_CLEAR_QUILTING_FOOT	プリスターパック(透明キルト押え)	1
6		400-80954	BP_BINDER_FOOT	プリスターパック(バインダー押え)	1
7		400-80955	BP_INVISIBLE_ZIPPER_FOOT	プリスターパック(コンシールファスナー)	1
8		400-80956	BP_PEARL_SEWING_FOOT	プリスターパック(パール付け押え)	1
9		400-80957	BP_ZIG_ZAG_ROLLED_HEMMING_FOOT	プリスターパック(ジグザグ三つ巻押え)	1
10		400-80958	BP_ROLLED_HEMMING_FOOT	プリスターパック(三つ巻押え)	1
11		400-80959	BP_PACHWORK_FOOT	プリスターパック(パッチワーク押え)	1
12		400-80960	BP_OVERCASTING_FOOT	プリスターパック(裁ち目かがり押え)	1
13		400-80961	BP_BLINDSTITCH_FOOT	プリスターパック(ブラインドステッチ押)	1
14		400-80962	BP_OPEN_TOE_FOOT	プリスターパック(オープン押え)	1
15		401-77011	BP_QUILTING_FOOT_2	プリスターパック (キルト押え_2)	1
16		400-80965	BP_EDGE_STITCH_FOOT	プリスターパック(落し縫い押え)	1
17		400-80966	BP_BH_PRESSER_FOOT	プリスターパック(BH押え)	1
18		400-80967	BP_AUXILIARY_SPOOL_PIN	プリスターパック(補助糸立棒)	1
19		400-80969	BP_BUTTON_SEWING_FOOT	プリスターパック(ボタン付け押え)	1
20		400-79312	BLISTER_BAG_ASM(DEC_STTICH_FOOT)	プリスターパック(テフロン押え)	1
21		401-64071	BP_1/4_INCH_FOOT	1/4インチ押えプリスターバッグ(組)	1
22		401-64074	BP_MAGNIFIER	拡大レンズプリスターバッグ(組)	1
23		401-63897	SPOOL HOLDER SET	糸立台セット	1
24		402-07583	BP_ADAPTER_SHANK	押えジョイントプリスターバッグ(組)	1

NUMERICAL INDEX OF PARTS

索引

PART NO 品番	PAGE 頁	REF NO	PART NO 品番	PAGE 頁	REF NO	PART NO 品番	PAGE 頁	REF NO	PART NO 品番	PAGE 頁	REF NO
A1111-A85-000	6	17	CM-3014001-01	2	35	SL-5041031-SF	18	21	SM-5040855-SN	6	23
A1114-010-000-A	6	4	CS-1000881-TP	8	5	SL-5041031-SF	18	34	SM-5040855-SN	8	34
A1117-008-000	2	18				SL-5041031-SF	18	40	SM-5040855-SN	8	37
A1119-010-000	6	3	HX-0015000-0B	4	68	SL-5041031-SF	18	48	SM-5040855-SN	10	29
A1138-335-000	2	23	HX-0015000-0B	30	16	SL-6030692-TN	16	79	SM-5040855-SN	12	22
A1138-335-000	20	60				SM-1020801-SN	18	72	SM-5040855-SN	13	18
A1139-030-Z00	4	51	J0233-500-A00	34	5	SM-4020201-SC	6	6	SM-5040855-SN	14	16
A1145-E50-000	4	41	J0240-082-A00	34	6	SM-4020201-SC	6	10	SM-5040855-SN	16	28
A1145-01S-Z00	32	10				SM-4020201-SC	6	12	SM-5040855-SN	16	85
A1146-E50-000	4	8	MHA-100B1400	10	10	SM-4020301-SC	6	5	SM-5040855-SN	16	87
A1150-980-000	32	9				SM-4020301-SC	6	9	SM-5040855-SN	18	54
A1159-770-000	2	32	NM-6030002-SF	26	20	SM-4020301-SC	6	14	SM-5040855-SN	20	8
A1203-030-0A0	18	17	NM-6040002-SF	10	62	SM-4020301-SC	28	8	SM-5040855-SN	20	19
A1203-030-0A0	18	41	NM-6050002-SS	32	38	SM-4020401-SC	16	55	SM-5040855-SN	20	27
A1203-030-000	16	20				SM-4030301-SC	28	13	SM-5040855-SN	20	53
A1203-030-000	18	18	PH-0300182-C0	4	39	SM-4860655-SN	22	23	SM-5040855-SN	20	54
A1203-030-000	18	42	PS-0200082-KP	16	2	SM-5020301-SC	20	43	SM-5040855-SN	22	34
A1203-030-000	20	11	PS-0200122-KP	16	5	SM-5020301-SC	20	45	SM-5040855-SN	24	47
A1206-535-000	16	65	PS-0200122-KP	16	70	SM-5020301-SC	20	59	SM-5040855-SN	30	17
A1223-010-000	8	4	PS-0200122-KP	18	6	SM-5020501-SC	6	19	SM-5041055-SN	18	45
A1427-010-000-A	10	20	PS-0200122-KP	18	32	SM-5020855-SN	10	63	SM-5041055-SN	30	15
A1448-010-000	10	39	PS-0200122-KP	24	2	SM-5020855-SN	12	20	SM-5041455-SN	16	84
A1456-008-000-A	12	28	PS-0400222-KP	8	3	SM-5020855-SN	22	31	SM-5042005-SN	22	5
A1458-A85-000	10	41				SM-5020855-SN	26	22	SM-5051255-SN	2	30
A1458-A85-000	10	43	RC-0370411-KP	8	25	SM-5030355-SN	6	25	SM-5051255-SN	28	2
A1624-010-000	16	82	RE-0150000-K0	12	18	SM-5030355-SN	24	15	SM-8030312-TP	2	8
A1646-010-000	12	34	RE-0200000-K0	10	18	SM-5030401-SN	2	6	SM-8030312-TP	8	9
A1663-776-000	16	80	RE-0200000-K0	24	27	SM-5030401-SN	13	5	SM-8030312-TP	8	13
A1809-031-0A0	20	47	RE-0200000-K0	24	31	SM-5030401-SN	16	33	SM-8030312-TP	8	17
A1810-E60-000	20	9	RE-0250000-K0	14	18	SM-5030401-SN	16	35	SM-8030312-TP	8	28
A1810-880-000	20	6	RE-0300000-K0	10	24	SM-5030401-SN	16	45	SM-8030312-TP	10	7
A1811-880-000	20	7	RE-0300000-K0	10	60	SM-5030455-SF	12	24	SM-8030312-TP	10	17
A1830-E80-0B0	20	40	RE-0300000-K0	12	31	SM-5030455-SF	14	8	SM-8030312-TP	10	33
A1830-E80-0C0	20	39	RE-0300000-K0	14	12	SM-5030455-SF	14	15	SM-8030312-TP	12	26
A1830-031-0A0	20	41	RE-0300000-K0	16	13	SM-5030455-SF	18	85	SM-8030312-TP	13	16
A1831-031-000	20	44	RE-0300000-K0	18	59	SM-5030455-SF	18	87	SM-8030312-TP	16	63
A1832-008-000	20	42	RE-0300000-K0	18	63	SM-5030455-SF	22	3	SM-8030312-TP	16	81
A1833-E50-000	20	46	RE-0300000-K0	18	76	SM-5030455-SF	22	20	SM-8030312-TP	18	11
A1837-E60-A00	20	31	RE-0300000-K0	18	79	SM-5030455-SF	22	22	SM-8030312-TP	18	61
A1837-008-B00	20	32	RE-0300000-K0	18	81	SM-5030455-SF	22	25	SM-8030312-TP	24	19
A1840-009-000	20	34	RE-0300000-K0	24	11	SM-5030455-SF	22	27	SM-8030312-TP	26	17
A1841-S56-000	20	35	RE-0300000-K0	24	35	SM-5030455-SF	22	29	SM-8030402-TP	18	57
A1843-030-000	20	36	RE-0400000-K0	8	33	SM-5030455-SF	22	33	SM-8030612-TP	16	11
A1844-030-000	20	37	RE-0400000-K0	12	36	SM-5030455-SF	24	13	SM-8030612-TP	16	37
A2110-700-000	16	59	RE-0400000-K0	13	12	SM-5030455-SF	24	17	SM-8030612-TP	16	83
A3172-T50-000	24	24	RE-0400000-K0	14	3	SM-5030455-SF	24	32	SM-8030612-TP	20	16
A3175-T70-000	24	25	RE-0400000-K0	16	41	SM-5030455-SF	24	38	SM-8030612-TP	30	28
A3205-555-A00	2	15	RE-0400000-K0	16	61	SM-5030455-SF	26	14	SM-8040402-TP	13	21
A3205-555-A00	4	43	RE-0400000-K0	26	19	SM-5030555-SC	22	11	SM-8040402-TP	18	19
A3233-731-000	4	48	RE-0400000-K0	30	27	SM-5030655-SF	16	31	SM-8040402-TP	18	37
A3234-550-000	4	46	RE-0500000-K0	2	9	SM-5030655-SN	10	31	SM-8040402-TP	18	43
A3235-030-Z00-A	4	47	RE-0500000-K0	16	69	SM-5030655-SN	10	37	SM-8040402-TP	18	77
A3236-880-000	4	49	RE-0500000-K0	16	75	SM-5030655-SN	12	33	SM-8040412-TP	10	5
A3237-880-000	4	50	RE-0500000-K0	18	4	SM-5030655-SN	13	2	SM-8040412-TP	10	21
A3433-01S-Z00	28	12	RE-0600000-K0	8	24	SM-5030655-SN	13	17	SM-8040412-TP	16	21
A3711-010-000-A	2	13	RE-0700000-K0	16	19	SM-5030655-SN	16	12	SM-8040412-TP	16	26
A3711-010-000-A	4	42	RE-0700000-K0	18	46	SM-5030655-SN	18	14	SM-8040412-TP	16	40
A3711-010-000-A	6	16	RE-0700000-K0	20	10	SM-5030655-SN	20	61	SM-8040412-TP	16	77
A3811-550-000	12	44	RE-0800000-K0	8	10	SM-5030655-SN	26	8	SM-8040412-TP	18	27
A3811-550-000	14	19	RE-0800000-K0	8	14	SM-5030655-SN	28	6	SM-8040412-TP	20	12
A3811-550-000	22	4	RE-0800000-K0	16	67	SM-5040655-SN	12	16	SM-8040412-TP	20	22
A3910-634-000-B	24	3				SM-5040655-SN	18	15	SM-8040412-TP	20	24
A3922-980-000	4	17	SL-4020491-SC	26	11	SM-5040655-SN	18	30	SM-8040412-TP	20	50
A3922-980-000	4	57	SL-4030691-SC	4	54	SM-5040655-SN	18	51	SM-8040602-TP	8	30
A4078-550-00B	12	45	SL-4030691-SC	4	60	SM-5040655-SN	18	83	SM-8050402-TP	12	8
A4078-550-00B	16	78	SL-4030691-SC	12	42	SM-5040655-SN	20	20	SM-8050512-TP	8	6
A4078-550-00B	26	23	SL-4030691-SC	24	40	SM-5040855-SN	2	10	SM-8050512-TP	8	29
A4078-550-00B	30	18	SL-4030891-SC	4	32	SM-5040855-SN	2	11	SM-8050512-TP	20	4
A9110-700-000	32	6	SL-4030891-SC	4	33	SM-5040855-SN	2	19	ST-5030651-SR	10	70
A9131-990-000	32	7	SL-4030891-SC	12	29	SM-5040855-SN	2	21	ST-5030851-SN	2	17
A9133-010-0A0	32	4	SL-4031091-SC	12	39	SM-5040855-SN	2	27	ST-5030851-SN	4	25
A9137-956-000	32	8	SL-4032081-SC	26	6	SM-5040855-SN	4	31	ST-5030851-SN	4	56
A9503-E50-000	32	34	SL-4040831-SF	10	25	SM-5040855-SN	4	35	ST-5030851-SN	10	54
			SL-4040831-SF	13	8	SM-5040855-SN	4	58	ST-5030851-SN	10	71
CM-3002000-01	24	48	SL-4051485-SE	30	30	SM-5040855-SN	4	67	ST-5030851-SN	24	43

NUMERICAL INDEX OF PARTS

索引

PART NO 品番	PAGE 頁	REF NO	PART NO 品番	PAGE 頁	REF NO	PART NO 品番	PAGE 頁	REF NO	PART NO 品番	PAGE 頁	REF NO
ST-5030851-SN	24	46	400-55420	24	29	400-62518	8	26	401-31991	4	7
ST-5030851-SN	30	11	400-55496	16	1	400-64572	4	44	401-50471	30	4
ST-5031051-SN	4	5	400-55499	16	3	400-64703	12	10	401-52349	2	36
ST-5031051-SN	4	6	400-55501	16	42	400-64997	20	55	401-60743	10	35
ST-5031051-SN	4	28	400-55504	16	4	400-65631	6	7	401-61206	10	32
ST-5031051-SN	4	40	400-55504	18	31	400-66024	30	24	401-61206	18	60
ST-5031051-SN	4	52	400-55505	16	17	400-66691	14	2	401-62326	10	26
ST-5031051-SN	30	8	400-55507	16	24	400-67261	13	15	401-62327	10	30
ST-5031051-SN	30	13	400-55517	16	48	400-70239	2	7	401-62328	4	13
ST-5041051-SN	2	25	400-55517	18	28	400-70255	32	31	401-62333	26	15
ST-5041051-SN	2	28	400-55520	16	64	400-70284	12	3	401-62335	26	4
ST-5041051-SN	4	30	400-55526	16	71	400-70288	12	25	401-62912	6	15
ST-5041051-SN	26	1	400-55526	18	7	400-71970	16	6	401-63691	2	16
ST-5041051-SN	32	40	400-55527	16	72	400-71971	16	7	401-63699	10	2
			400-55527	18	8	400-71972	16	8	401-63760	10	3
TA-0750704-R0	32	37	400-55528	16	73	400-71973	16	9	401-63761	10	4
			400-55528	18	9	400-72395	2	14	401-63762	10	8
WP-0250501-SC	16	54	400-55530	16	62	400-75804	32	12	401-63763	10	9
WP-0260116-RZ	24	26	400-55530	18	10	400-76145	26	9	401-63764	10	12
WP-0310316-RZ	18	69	400-55531	16	52	400-76146	26	10	401-63778	10	36
WP-0320500-SC	14	17	400-55532	16	53	400-78462	34	4	401-63779	10	38
WP-0320501-SC	18	68	400-55533	16	51	400-78479	34	8	401-63782	12	35
WP-0320501-SC	24	30	400-55533	18	12	400-78932	32	28	401-63854	24	44
WP-0330816-SF	10	28	400-55676	12	32	400-78933	32	29	401-63897	36	23
WP-0330816-SF	24	45	400-55811	10	44	400-78934	32	30	401-63906	8	18
WP-0410516-RZ	16	14	400-55812	10	46	400-79178	10	64	401-64071	36	21
WP-0430801-SC	24	41	400-55819	10	6	400-79312	36	20	401-64074	36	22
WP-0430801-SC	30	14	400-55821	10	65	400-79424	20	38	401-64851	10	11
WP-0520216-RZ	30	29	400-55822	10	67	400-80420	20	29	401-64853	10	13
WP-0520516-RZ	12	37	400-55823	10	68	400-80951	36	3	401-64903	8	23
WP-0520516-RZ	16	25	400-55824	10	69	400-80952	36	4	401-73452	4	20
WP-0520516-RZ	16	39	400-55825	8	7	400-80953	36	5	401-74532	26	3
WP-0520516-RZ	18	88	400-55826	20	23	400-80954	36	6	401-74537	26	2
WP-0550826-SF	16	58	400-55827	10	48	400-80955	36	7	401-77011	36	15
WP-0611016-RZ	18	5	400-55828	10	57	400-80956	36	8	401-77014	36	1
WP-0620516-RZ	13	7	400-55830	30	25	400-80957	36	9	401-77016	36	2
WP-0620516-RZ	20	48	400-56010	16	47	400-80958	36	10	401-80882	30	9
WP-0620516-RZ	20	49	400-56010	18	25	400-80959	36	11	401-81123	16	60
WP-0621016-SD	16	74	400-56368	12	41	400-80960	36	12	401-81159	32	36
WP-1021016-SD	16	66	400-56541	30	5	400-80961	36	13	401-81235	18	3
WZ-0320290-UZ	10	16	400-56552	30	6	400-80962	36	14	401-81236	18	23
			400-56558	18	13	400-80965	36	16	401-81237	18	24
001141000000	20	51	400-56861	8	32	400-80966	36	17	401-81238	18	22
001141000000	32	11	400-56945	10	34	400-80967	36	18	401-83098	10	1
021112002000	20	52	400-56970	10	19	400-80969	36	19	401-90227	32	23
041207008000	20	13	400-56975	20	57	400-81293	20	28	401-90492	10	45
			400-56976	20	58	400-84023	26	16	401-90643	22	18
174804008000	16	15	400-57187	8	19	400-84331	28	9	401-90644	22	14
			400-57188	8	20	400-85940	30	12	401-91654	10	52
260-39107	34	7	400-57189	8	21	400-90758	34	10	401-92200	22	13
			400-57190	8	22	400-97677	26	12	401-92201	22	1
400-51255	10	58	400-57289	32	13	400-97679	26	18	401-92934	16	29
400-51275	30	21	400-57335	14	1	400-97680	26	7	401-92935	16	30
400-53425	28	10	400-57355	8	27	400-98262	10	40	401-92936	16	44
400-53426	28	11	400-57384	8	35	400-98263	10	59	401-92937	16	32
400-53454	20	56	400-57397	4	53	400-98264	10	49	401-92938	16	34
400-53456	20	26	400-57922	2	34	400-98266	10	50	401-92942	16	36
400-53469	8	8	400-57922	30	22	400-98267	10	51	401-96215	32	25
400-53469	8	12	400-57960	30	31	400-98269	10	53	401-96554	4	3
400-53469	8	16	400-57983	8	11	400-98311	32	35	401-96566	4	14
400-53472	30	26	400-57991	2	31	400-98312	32	39	401-96568	12	40
400-53479	8	31	400-58088	4	38	400-99886	20	21	401-96570	4	16
400-53486	8	15	400-58089	32	24	401-07914	16	10	401-96572	6	24
400-53497	10	14	400-58553	30	10	401-07916	16	23	401-96579	12	23
400-53498	10	15	400-58626	20	30	401-07917	16	16	401-96584	16	56
400-53499	12	27	400-59118	32	2	401-07921	16	57	401-96585	13	13
400-53505	12	30	400-59124	32	15	401-07924	16	50	401-96585	24	16
400-53516	10	22	400-59168	4	15	401-08609	10	55	401-96586	14	13
400-53517	10	23	400-60607	16	46	401-08610	10	56	401-96586	22	2
400-53525	24	4	400-60608	20	33	401-08611	10	61	401-96587	12	19
400-53677	26	5	400-61796	26	21	401-08612	10	42	401-96588	22	30
400-55371	24	5	400-62034	4	45	401-10164	32	3	401-96589	13	14
400-55376	24	42	400-62143	30	23	401-10165	32	5	401-96590	14	14
400-55384	24	28	400-62144	12	38	401-12878	24	6	401-96591	13	19
400-55404	12	6	400-62407	10	27	401-25812	16	76	401-96592	28	4

NUMERICAL INDEX OF PARTS

索引

PART NO 品番	PAGE 頁	REF NO	PART NO 品番	PAGE 頁	REF NO	PART NO 品番	PAGE 頁	REF NO	PART NO 品番	PAGE 頁	REF NO
401-96594	24	14	401-97223	12	21	401-97899	24	7			
401-96597	4	27	401-97226	16	18	401-98213	2	5			
401-96598	12	43	401-97227	16	22	401-98214	4	55			
401-96600	18	86	401-97229	16	68	401-98655	4	29			
401-96606	24	1	401-97230	16	86	401-99827	24	33			
401-96610	24	20	401-97233	20	1	401-99828	24	34			
401-96614	24	22	401-97234	20	2	401-99888	13	9			
401-96618	24	23	401-97235	20	3	402-00658	18	52			
401-96623	24	36	401-97236	20	5	402-00666	18	50			
401-96625	24	18	401-97237	20	14	402-00836	2	33			
401-96626	24	8	401-97238	20	15	402-01148	30	7			
401-96627	24	9	401-97239	20	18	402-01187	32	33			
401-96628	24	10	401-97240	20	25	402-01189	4	23			
401-96629	24	12	401-97242	6	2	402-01192	6	21			
401-96817	14	4	401-97243	6	18	402-01192	32	21			
401-96818	14	5	401-97244	6	13	402-01406	10	47			
401-96819	14	6	401-97245	6	11	402-01407	16	43			
401-96820	14	7	401-97246	6	8	402-01408	20	17			
401-96821	14	9	401-97247	6	22	402-01409	24	21			
401-96825	14	10	401-97249	22	6	402-01410	32	16			
401-96829	14	11	401-97250	22	7	402-01411	32	22			
401-97016	18	2	401-97251	22	8	402-01413	34	11			
401-97019	18	16	401-97252	22	9	402-01531	32	1			
401-97021	18	20	401-97253	22	10	402-01550	34	9			
401-97022	18	26	401-97254	22	12	402-03020	4	26			
401-97027	18	29	401-97257	22	15	402-03473	30	2			
401-97033	18	33	401-97258	22	16	402-03785	4	62			
401-97034	18	35	401-97259	22	17	402-04725	24	37			
401-97037	18	36	401-97260	22	19	402-04726	10	66			
401-97038	18	38	401-97261	22	21	402-04727	18	53			
401-97139	18	39	401-97262	22	24	402-04728	18	64			
401-97140	18	44	401-97263	22	26	402-05285	32	27			
401-97141	18	47	401-97264	22	28	402-05287	32	26			
401-97142	18	49	401-97265	22	32	402-05288	32	41			
401-97146	18	55	401-97266	32	14	402-05289	32	42			
401-97149	18	58	401-97270	2	3	402-05290	32	43			
401-97152	18	56	401-97274	2	4	402-05291	32	44			
401-97153	18	62	401-97279	2	29	402-05292	32	45			
401-97157	18	66	401-97461	30	3	402-05305	32	32			
401-97158	18	67	401-97465	4	21	402-05309	16	49			
401-97161	18	70	401-97466	26	13	402-05310	32	20			
401-97162	18	71	401-97468	26	24	402-05311	6	1			
401-97163	18	73	401-97469	30	1	402-05333	6	20			
401-97164	18	74	401-97470	4	18	402-05454	30	19			
401-97165	18	75	401-97621	16	38	402-05455	30	20			
401-97166	18	78	401-97778	16	27	402-05576	18	1			
401-97170	18	80	401-97781	2	2	402-05637	2	1			
401-97171	18	82	401-97782	2	12	402-05638	4	1			
401-97172	18	84	401-97785	4	2	402-05639	4	63			
401-97179	12	1	401-97786	4	64	402-05640	4	36			
401-97180	12	4	401-97790	4	4	402-07583	36	24			
401-97181	12	5	401-97791	4	9	402-07699	18	65			
401-97182	12	7	401-97794	4	10	402-09664	4	66			
401-97183	12	9	401-97797	4	11	402-11000	4	19			
401-97188	12	11	401-97798	4	12						
401-97192	12	12	401-97799	4	22						
401-97195	12	13	401-97804	4	34						
401-97196	12	14	401-97807	4	37						
401-97197	12	15	401-97811	4	59						
401-97198	12	17	401-97812	4	65						
401-97201	12	2	401-97816	2	20						
401-97202	28	1	401-97817	2	22						
401-97203	28	3	401-97818	2	24						
401-97204	28	5	401-97819	2	26						
401-97205	28	7	401-97820	4	61						
401-97207	13	20	401-97821	24	39						
401-97211	13	1	401-97827	32	17						
401-97212	13	3	401-97829	32	19						
401-97213	13	4	401-97832	32	18						
401-97214	13	6	401-97839	34	1						
401-97215	13	11	401-97840	34	2						
401-97216	13	10	401-97841	34	3						
401-97219	8	1	401-97842	34	12						
401-97220	8	2	401-97844	34	13						
401-97222	8	36	401-97868	4	24						

JUKI®

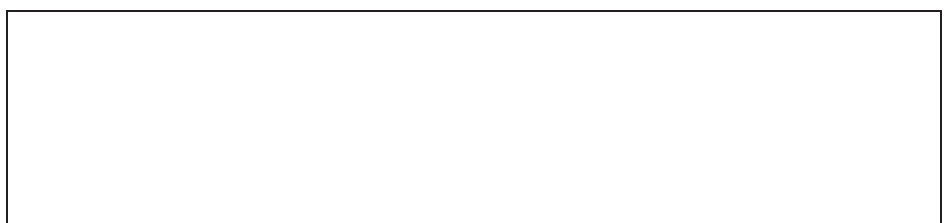
JUKI CORPORATION

2-11-1, TSURUMAKI, TAMA-SHI,
TOKYO, 206-8551, JAPAN
PHONE:(81)42-357-2341

Copyright© 2018 JUKI CORPORATION
本書の内容を無断で転載、複写することを
禁止します。
All rights reserved throughout the world.

JUKI 株式会社

〒 206-8551 東京都多摩市鶴牧 2-11-1 TEL.042-357-2341(ダイヤルイン)



※このパーツリストは商品改良のため予告なく変更する事があります。
*The description covered in this parts list is subject to change for improvement of the commodity without notice.
※このパーツリストは 2018年 5月現在の商品仕様で編集したものです。
*This parts list is edited in accordance with the product specifications as of May 2018.